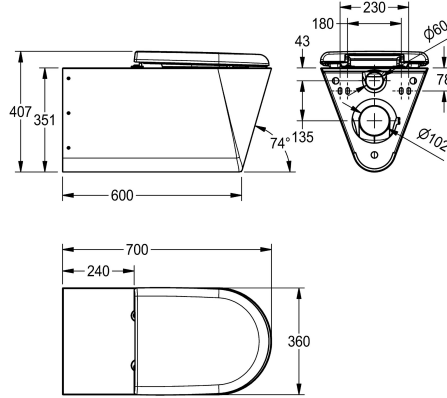


KWC CAMPUS

Miska WC dla osób niepełnosprawnych

Modell-Linie: **CAMPUS | CMPX594WN**

Pisuary i miski ustępowe | Miski WC



KWC-No.

2000100147

Bez deski sedesowej

2000100148

Z dwoma nakładkami

3600000652

Z deską sedesową w kolorze czarnym

3600000653

Z deską sedesową w kolorze szarym

3600000654

Z deską sedesową w kolorze białym

Rodzaje desek WC

NO-SEAT

Nakładka z tworzywa sztucznego na deskę

Wykonana z tworzywa sztucznego, uchylna deska WC z pokrywą

Wykonana z tworzywa sztucznego, uchylna deska WC z pokrywą

Wykonana z tworzywa sztucznego, uchylna deska WC z pokrywą

Miska WC wisząca do łazienek bez barier. Stal szlachetna, powierzchnia szlifowana matowa. Grubość materiału 1,5 mm. Sposób spłukiwania certyfikowany według EN 997. Niewidoczna krawędź spłuczkowa. Przystosowana do spłuczek o pojemności min. 4 l. Odpływ poziomy tylny z osłoniętym syfonem, o średnicy 100 mm. Siedzisko zaokrąglone ze wszystkich stron, z

opadającym ku otworowi wytłoczeniem. W komplecie płyta montażowa zgodna z EN 33 oraz śruby montażowe antykradzieżowe.

z białą deską WC

Dane techniczne

Bez barier

Średnica dopływu

Materiał

Kod materiałowy

Grubość materiału

Minimalna objętość spłukiwania

Średnica odpływu

Łączna głębokość

Łączna wysokość

Łączna szerokość

Kolor deski WC

Wykończenie powierzchni

Rodzaj montażu

Rodzaje desek WC

Rodzaj miski WC

Tak

DN 55

Stal szlachetna

1.4301

1,5 mm

4 Litr

DN 100

700 mm

407 mm

360 mm

Białe

Matowe

Montaż naścienny

Wykonana z tworzywa sztucznego, uchylna deska WC z pokrywą

Wiszący na ścianie

Części zamienne

KWC CAMPUS

Miska WC dla osób niepełnosprawnych

Modell-Linie: **CAMPUS | CMPX594WN**

Pisuary i miski ustępowe | Miski WC



Deska WC

360000624
ECMPX592-SEATGN

Deska WC

360000626
ECMPX592-SEATBN

Deska WC

360000627
ECMPX592-SEATWN

Hinge

360000658
ECMPX0058N