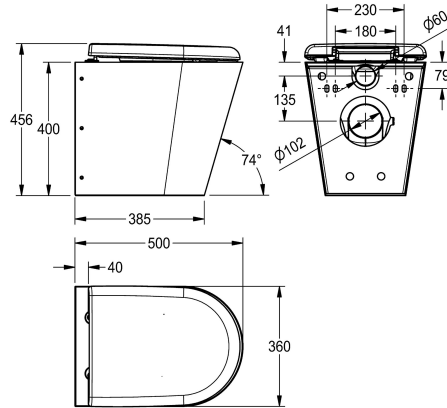


KWC CAMPUS Invaso WC

Modell-Linie: **CAMPUS | CMPX597WN**
Orinatori e WC | WC



KWC-No.

2000100153

Versione per installazione frontale con piastra di montaggio e fissaggio con viti antifurto

2000100154

Con seduta fissa

3600000655

Con sedile WC, nero

3600000656

Con sedile WC, grigio

3600000657

Con sedile WC, bianco

Tipologia della seduta wc

NO-SEAT

Seduta fissa in materiale sintetico

Sedile in materiale sintetico con coperchio e cerniera

Sedile in materiale sintetico con coperchio e cerniera

Sedile in materiale sintetico con coperchio e cerniera

Vaso WC a pavimento con scarico a parete 100 mm, in acciaio inossidabile, superficie satinata, spessore materiale 1,5 mm, getto conforme a norma EN 997, bordo getto nascosto con volume minimo di 4 litri. Fissaggio a parete tramite piastra a norma EN 33 inclusa.

Incluse viti di sicurezza.

Con sedile bianco

Dati tecnici

Dimensione mandata

DN 55

Materiale

Acciaio inox

Codice materiale

1.4301

Spessore del materiale

1.5 mm

Capacità minima di flussaggio

4 Litro

Dimensione scarico

DN 100

Profondità totale

500 mm

Altezza totale

456 mm

Larghezza complessiva

360 mm

Colore della seduta wc

Bianco

Finitura della superficie

Finitura satinata

Tipo di montaggio

Installazione a parete

Tipologia della seduta wc

Sedile in materiale sintetico con coperchio e cerniera

Tipo di wc

Fissato a parete

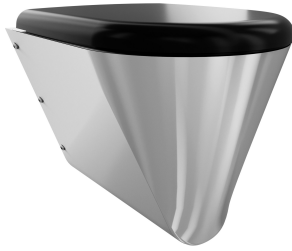
teamNumber

0

Pezzi di ricambio

KWC CAMPUS Invaso WC

Modell-Linie: CAMPUS | CMPX597WN
Orinatori e WC | WC



Seduta WC

3600000624
ECMPX592-SEATGN

Seduta WC

3600000626
ECMPX592-SEATBN

Seduta WC

3600000627
ECMPX592-SEATWN

Hinge

3600000658
ECMPX0058N
