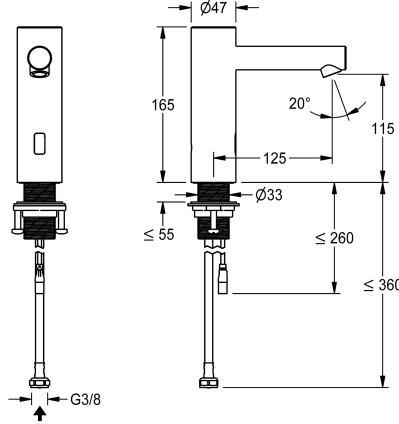


KWC F7E Grifo electrónico de Columna

Modell-Linie: F7 | F7EV1001
Griferías de lavabo | Grifos electrónicos



KWC-No.

3600001255

F7E Grifo de Columna DN 15 para instalaciones de lavabo, con control optoelectrónico. Para conexión a agua caliente premezclada o a agua fría mediante tubo flexible y filtro. Electrónica de control, válvula magnética y sensor en carcasa de acero inoxidable, superficie cepillada, altura del caño 115 mm y longitud 125 mm. Aireador ajustable en ángulo y protección antirrobo con regulador de caudal integrado de 5,7 l/min. Descarga higiénica activada 24 horas después del último accionamiento, desconexión de seguridad en caso de reflexión constante y almacenamiento de datos estadísticos. Con opción de parametrización y comunicación mediante el mando a distancia bidireccional opcional o módulo C

opcional con la aplicación necesaria. Con posibilidad de elegir funcionamiento a batería con compartimento para batería que incluye pila de litio de 6 V (CR-P2) en cada grifería, para montar debajo del lavabo o suministro eléctrico separado a través de fuente de alimentación 6,75 V / 12 V CC o accesorios del sistema AQUA 3000 open.

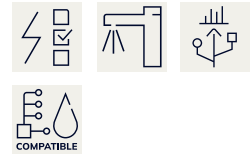
El compartimento para batería, incluida la batería o la fuente de alimentación y el cable de extensión, deben solicitarse por separado.

NEW

Datos técnicos

ATT-WS-BACKFLOWPREVENTER
ATT-WS-COMPA3000O
Programación de descarga
Sin presión
con filtro
Mecanismo de activación
ATT-WS-HYGIENE-FLUSH
Diámetro de entrada
Diámetro de entrada
ATT-WS-LOCKINGMECHANISM
Material
Presión de caudal mínimo
Mezcla
ATT-WS-PARAMETERIZATION
ATT-WS-POPUWASTESET
Conexión de alimentación
Conexión de energía
ATT-WS-POWTYPE
ATT-WS-ROSETTES
Apagado de seguridad
Insonorización
ATT-WS-SPOUT

No
Si
24 horas después de la última operación
No
Si
ELECTRONIX-C
Si
DN 15
G3-8
TOP-NONCERAMIC
Acero inoxidable
1 bar
No
REMOTECONTROL
No
6,75 / 12 V DC / A3000 open
Desde la parte inferior
OTHER
No
Si
No
Fijado



KWC F7E

Grifo electrónico de Columna

Modell-Linie: F7 | F7EV1001

Griferías de lavabo | Grifos electrónicos

Tratamiento de la superficie

ATT-WS-SURTREATFIT

ATT-WS-TEMPERATURELIMIT

Desinfección térmica

ATT-WS-TRANSFORMER

Tipo de montaje

Tipo de operación

Tipo de sensor

Tipo de grifo

ATT-WS-WATCON

Color acento

Color primario

Cepillado

Cepillado

No

No

No

TAPHOLE

SENSOR-OPERATION

sensor opto electrónico

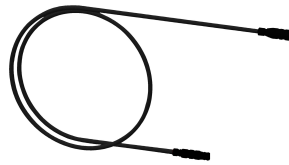
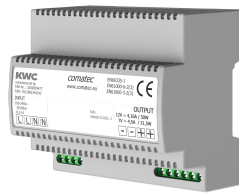
PILLAR-TAB

HOSE

NONE

STAINLESSSTEEL

Accesorio necesario



Compartimento para batería

3600002063
ACEX9023

Fuente de alimentación

2030039477
ACEX9001

Cable de extensión de 5 m

2030043814
ACEX9010

Adaptador de red

3600002062
ACEX9022



Fuente de alimentación de montaje con cable de conexión de 1 m

2030039825
ACEX9003

Accesorios opcionales

KWC F7E

Grifo electrónico de Columna

Modell-Linie: F7 | F7EV1001

Griferías de lavabo | Grifos electrónicos



Mando a distancia bidireccional

2030036654
ACEX9005



Mando a distancia de 2 teclas

2030036849
ACEX9004



Módulo C

3600001331
ACEX9020



Termostato bajo lavabo PURETHERM

2030012758
PURE0031

Piezas de recambio



Tubo flexible

2030041311
ASXX1005



Conjunto para el cuidado del acero inoxidable

2000109019
ZWSP0024



CHROMOL para productos de acero inoxidable

2000105091
ZWSP0023