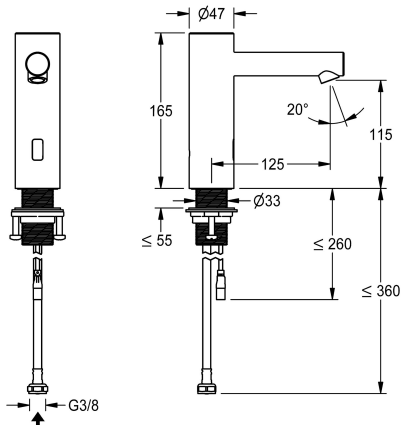


KWC F7E

Elektroniczna bateria umywalkowa bez mieszacza

Modell-Linie: F7 | F7EV1001

Armatura umywalkowa | Armatura elektroniczna



KWC-No.

3600001255

F7E Bateria pionowa DN 15 do umywalk, sterowana optoelektronicznie. Do podłączenia do wstępnie zmieszanej wody ciepłej lub do zimnej wody za pomocą wężyka z sitkiem. Elektronika sterująca, zawór elektromagnetyczny i czujnik w obudowie ze stali szlachetnej, powierzchnia szczotkowana, wysokość wylewki 115 mm i wysięg 125 mm. Perlator z możliwością ustawienia kąta wypływu wody, z zabezpieczeniem antykradzieżowym i ze zintegrowanym regulatorem przepływu 5,7 l/min. Aktywowane płukanie higieniczne 24 godziny po ostatnim uruchomieniu, wyłącznik bezpieczeństwa w przypadku ciągłej aktywacji czujnika odbiciowego i przechowywanie danych statystycznych.

Możliwość parametryzacji i komunikacji za pomocą opcjonalnego, dwukierunkowego pilota lub opcjonalnego modułu C z niezbędną aplikacją. Opcjonalnie możliwość zasilania baterijnego przy zastosowaniu pojemnika na baterię z jedną baterią litową 6 V (CR-P2), do montażu pod umywalką lub możliwość podłączenia do osobnego zasilania elektrycznego za pomocą zasilacza 6,75 V / 12 V DC lub wyposażenia systemowego AQUA 3000 open.

Pojemnik na baterię wraz z baterią lub zasilacz i kabel przedłużający należy zamówić osobno.

NEW

Dane techniczne

ATT-WS-BACKFLOWPREVENTER

Nie

ATT-WS-COMPA3000O

Tak

Wstępne ustawienia spłukiwanie higienicznego

24 godziny po ostatniej operacji

Bezciśnienowy

Nie

z filtrem

Tak

Zasada funkcjonowania

ELECTRONIX-C

Płukanie higieniczne

Tak

Średnica nominalna

DN 15

Średnica dopływu

G3/8

ATT-WS-LOCKINGMECHANISM

TOP-NONCERAMIC

Materiał złączki

Stal szlachetna

Wymagane ciśnienie robocze

1 bar

Sposób mieszania

Nie

ATT-WS-PARAMETERIZATION

REMOTECONTROL

ATT-WS-POPUWASTESET

Nie

Napięcie przyłączeniowe

6,75 / 12 V DC / A3000 open

Umieszczenie zasilania w energię elektryczną

Od spodu

ATT-WS-POWTYPE

OTHER

ATT-WS-ROSETTES

Nie

Wyłączenie awaryjne

Tak

Izolacja akustyczna

Nie

ATT-WS-SPOUT

FIXED



COMPATIBLE

KWC F7E

Elektroniczna bateria umywalkowa bez mieszacza

Modell-Linie: F7 | F7EV1001

Armatura umywalkowa | Armatura elektroniczna

Wykończenie powierzchni

ATT-WS-SURTREATFIT

ATT-WS-TEMPERATURELIMIT

Dezynfekcja termiczna

ATT-WS-TRANSFORMER

Rodzaj montażu

Rodzaj obsługi

Rodzaj czujnika

Rodzaje baterii

ATT-WS-WATCON

Akcent kolorystyczny

Kolor podstawowy

Szczotkowy

Szczotkowy

Nie

Nie

Nie

Otwór na armaturę

SENSOR-OPERATION

Czujnik opto-elektroniczny

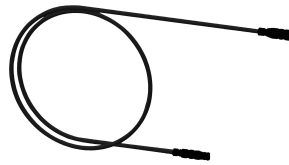
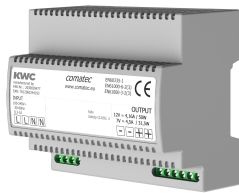
Bateria stojąca

HOSE

NONE

STAINLESSSTEEL

Niezbędne akcesoria



Pojemnik na baterię

3600002063
ACEX9023

Zasilacz

2030039477
ACEX9001

Kabel przedłużający 5 m

2030043814
ACEX9010

Zasilacz wtyczkowy

3600002062
ACEX9022



Zasilacz podtynkowy

2030039825
ACEX9003

Akcesoria opcjonalne

KWC F7E

Elektroniczna bateria umywalkowa bez mieszacza

Modell-Linie: F7 | F7EV1001

Armatura umywalkowa | Armatura elektroniczna



Dwukierunkowy pilot do armatury F3 i F5

2030036654
ACEX9005



Pilot 2-przyciskowy do armatury F3 i F5

2030036849
ACEX9004



Moduł C

3600001331
ACEX9020



PURETHERM Termostat podbłatowy

2030012758
PURE0031

Części zamienne



Wężyk

2030041311
ASXX1005



Zestaw pielęgnacyjny do stali szlachetnej

2000109019
ZWSP0024



Środek do czyszczenia i pielęgnacji produktów ze stali szlachetnej CHROMOL

2000105091
ZWSP0023