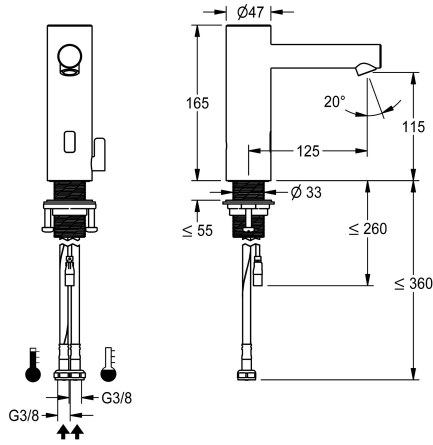


KWC F7E

Miscelatore elettronico a bordo lavabo

Modell-Linie: F7 | F7EM1001

Rubinetterie per bagni | Rubinetterie elettroniche



KWC-No.

3600001257

F7E-Mix Miscelatore a bordo lavabo DN 15 per impianti igienici, a comando optoelettronico. Per il collegamento ad acqua calda e ad acqua fredda mediante tubi flessibili con valvole antirtorno e filtri integrati. Elettronica di comando, elettrovalvola e sensore nel corpo in acciaio inox con superficie satinata, altezza bocca di erogazione 115 mm e proiezione 125 mm. Leva di selezione della temperatura in acciaio inossidabile con arresto della temperatura regolabile e antitorsione. Aeratore a regolazione angolare e antifurto, portata 5,7 l/min. Attivazione flussaggio sanitario 24 ore dopo l'ultimo utilizzo, blocco di sicurezza in caso di riflessione permanente e

memorizzazione di dati statistici. Con possibilità di parametrizzazione e comunicazione tramite telecomando bidirezionale opzionale o modulo C opzionale con app necessaria. Opzione di funzionamento a batteria con alloggiamento batteria comprensivo di batteria al litio da 6 V (CR-P2), per il montaggio al di sotto del lavabo o per alimentazione separata tramite alimentatore 6,75 V / 12 V DC o accessori di sistema AQUA 3000 open.

Alloggiamento batteria comprensivo di batteria o alimentatore con cavo di prolunga da ordinare separatamente.

NEW

Dati tecnici

ATT-WS-BACKFLOWPREVENTER

Si

ATT-WS-COMPA30000

Si

Disinfezione termica regolata ex fabbrica

24 ore dopo l'ultimo intervento

De-pressurizzato

No

con filtro

Si

Principio di funzionamento

Temporizzato elettronico

ATT-WS-HYGIENE-FLUSH

Si

Diametro mandata

DN 15

Dimensione mandata

G3-8

ATT-WS-LOCKINGMECHANISM

TOP-NONCERAMIC

Materiale connessioni

Acciaio inox

Pressione portata minima

1 bar

Tipologia della miscelazione

Si

ATT-WS-PARAMETERIZATION

REMOTECONTROL

ATT-WS-POPUPWASTESET

No

Connessione dell'alimentazione elettrica

6,75 / 12 V DC / A3000 open

Posizione della connessione elettrica

Da sotto

ATT-WS-POWTYPE

OTHER

ATT-WS-ROSETTES

No

Interruzione di sicurezza

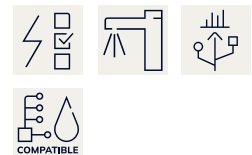
Si

Isolamento sonoro

No

ATT-WS-SPOUT

Fissato



KWC F7E

Miscelatore elettronico a bordo lavabo

Modell-Linie: F7 | F7EM1001

Rubinetterie per bagni | Rubinetterie elettroniche

Finitura della superficie

ATT-WS-SURTREATFIT

ATT-WS-TEMPERATURELIMIT

Disinfezione termica

ATT-WS-TRANSFORMER

Tipo di montaggio

Funzionamento

Tipologia del sensore

Tipologia sapone

ATT-WS-WATCON

Colore accento

Colore di base

teamNumber

Spazzolato

Spazzolato

Si

No

No

TAPHOLE

Funzionamento a sensore

Sensore opto-elettronico

PILLAR-TAB

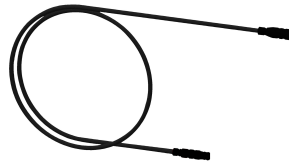
HOSE

NONE

Acciaio inox

0

Accessori necessari



Alloggiamento batteria

3600002063
ACEX9023

Alimentatore multiplo 7 - 12V DC

2030039477
ACEX9001

Cavo di prolunga 5 m

2030043814
ACEX9010

Alimentatore plug-in

3600002062
ACEX9022



Alimentatore

2030039825
ACEX9003

Accessori opzionali

KWC F7E

Miscelatore elettronico a bordo lavabo

Modell-Linie: F7 | F7EM1001

Rubinerie per bagni | Rubinetterie elettroniche



Telecomando bidirezionale

2030036654
ACEX9005



Telecomando con 2 funzioni

2030036849
ACEX9004



Modulo C

3600001331
ACEX9020



Termostato sottopiano PURETHERM

2030012758
PURE0031

Pezzi di ricambio



Tubo flessibile

2030041320
ASXM1001



Guarnizione filtro 16 x 8 x 1,6 mm

2000104720
ASXX1012



Kit per la manutenzione dell'acciaio inox

2000109019
ZWSP0024



CHROMOL

2000105091
ZWSP0023