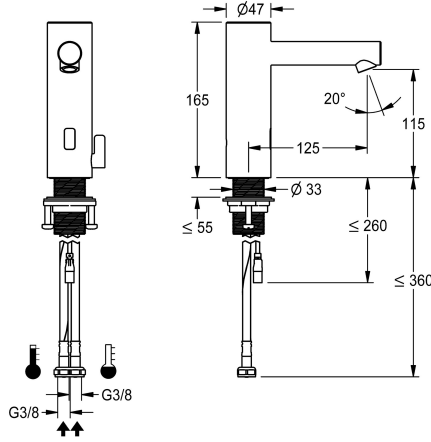


## KWC F7E Elektronische wastafelmengkraan

Modell-Linie: F7 | F7EM1001  
Kranen | Elektronische kranen



### KWC-No.

**3600001257**

F7E-Mix Wastafelmengkraan DN 15 voor wastafels, opto-elektronisch gestuurd. Voor aansluiting op warm en koud water met behulp van slangen met geïntegreerde terugslagbegrenzers en zeven. Besturingselektronica, magneetventiel en sensor in chroomnikkelstalen behuizing, geborsteld oppervlak, uitloophoogte 115 mm en uitloopsprong 125 mm. Thermostaat met metalen greep met instelbare en tegen doordraaien beveiligde temperatuuranslag. In hoek verstelbare en diefstalbestendige perlator met geïntegreerde debietregelaar 5,7 l/min. Geactiveerde hygiënische spoeling 24 uur na laatste bediening, veiligheidsuitschakeling bij continue reflectie en opslag van

statistische gegevens. Met de mogelijkheid van parameterinstelling en communicatie via optionele bidirectionele afstandsbediening of optionele C-module met benodigde app. Naar keuze voor batterijbedrijf met batterijvak inclusief 6V-lithiumbatterij (CR-P2) per armatuur, voor montage onder de wastafel of voor aparte voeding via netvoeding 6,75 V/12 V DC of AQUA 3000 open systeemtoebehoren.

Batterijvak inclusief batterij of netvoeding incl. verlengkabel moeten apart worden besteld.

NEW

### Technical Data

ATT-WS-BACKFLOWPREVENTER

Ja

ATT-WS-COMPA30000

Ja

Standaard instelling hygiënespoeling

24 uur na de laatste operatie

Drukloos

Neen

met filter

Ja

Werkingsprincipe

Elektronisch zelfsluitend

Hygiënespoeling

Ja

Diameter nominaal

DN 15

Inlaat omvang

G3-8

ATT-WS-LOCKINGMECHANISM

TOP-NONCERAMIC

Materiaal montage

Roestvrij staal

Minimum dynamische druk

1 bar

Type menging

Ja

ATT-WS-PARAMETERIZATION

REMOTECONTROL

ATT-WS-POPUWASTESET

Neen

Voedingsspanning

6,75 / 12 V DC / A3000 open

Spanningsaansluiting

Van onderkant

ATT-WS-POWTYPE

OTHER

ATT-WS-ROSETTES

Neen

Veiligheidsuitschakeling

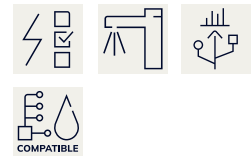
Ja

Geluidsisolatie

Neen

ATT-WS-SPOUT

FIXED



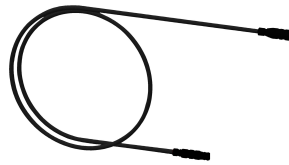
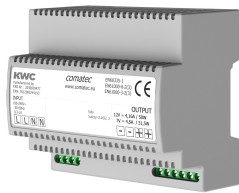
COMPATIBLE

## KWC F7E Elektronische wastafelmengkraan

Modell-Linie: F7 | F7EM1001  
Kranen | Elektronische kranen

Oppervlaktebehandeling	Geborsteld
ATT-WS-SURTREATFIT	Geborsteld
ATT-WS-TEMPERATURELIMIT	Ja
Thermische desinfectie	Neen
ATT-WS-TRANSFORMER	Neen
Type montage	TAPHOLE
Type bediening	SENSOR-OPERATION
Type sensor	Opto-elektronische sensor
Type kraan	Wastafelkraan
ATT-WS-WATCON	HOSE
Accentkleur	NONE
Basiskleur	STAINLESSSTEEL

### Vereiste toebehoren



#### Batterijvak

**3600002063**  
ACEX9023

#### Power supply unit

**2030039477**  
ACEX9001

#### Verlengkabel 5 m

**2030043814**  
ACEX9010

#### Netadapter

**3600002062**  
ACEX9022



#### Netvoeding voor wandinbouw

**2030039825**  
ACEX9003

### Optionele toebehoren

## KWC F7E

Elektronische wastafelmengkraan

Modell-Linie: F7 | F7EM1001

Kranen | Elektronische kranen



### Bidirectionele afstandsbediening

**2030036654**  
ACEX9005



### Afstandsbediening

**2030036849**  
ACEX9004



### C-module

**3600001331**  
ACEX9020



### PURETHERM onderbouw-thermostaat

**2030012758**  
PURE0031

## Reserve onderdelen



### Slang

**2030041320**  
ASXM1001



### Onderhoudsset

**2000109019**  
ZWSP0024



### Reinigingsmiddel CHROMOL

**2000105091**  
ZWSP0023