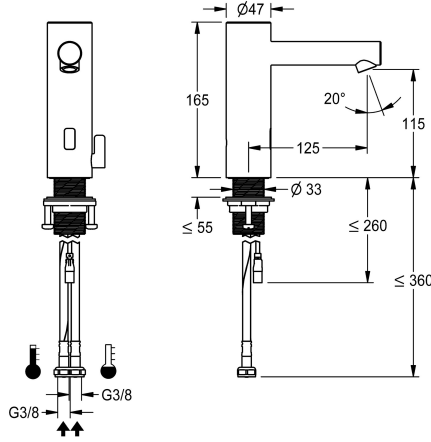


## KWC F7E

### Elektroniczna bateria umywalkowa z mieszaczem

Modell-Linie: F7 | F7EM1001

Armatura umywalkowa | Armatura elektroniczna



#### KWC-No.

3600001257

NEW

F7E-Mix Bateria pionowa DN 15 do umywalk, sterowana optoelektronicznie. Do podłączenia do ciepłej i zimnej wody za pomocą wężyków ze zintegrowanymi zaworkami zwrotnymi z sitkami. Elektronika sterująca, zawór elektromagnetyczny i czujnik w obudowie ze stali szlachetnej, powierzchnia szcztokowana, wysokość wylewki 115 mm i wysięg 125 mm. Pokrętko temperatury ze stali szlachetnej, z regulowanym i zabezpieczonym przed przekręceniem ogranicznikiem temperatury. Perlator z możliwością ustawienia kąta wypływu wody, z zabezpieczeniem antykradzieżowym i ze zintegrowanym regulatorem przepływu 5,7 l/min. Aktywowane płukanie higieniczne 24 godziny po ostatnim uruchomieniu, wyłącznik bezpieczeństwa w przypadku ciągłej

aktywacji czujnika odbiciowego i przechowywanie danych statystycznych. Z możliwością parametryzacji i komunikacji za pomocą opcjonalnego, dwukierunkowego pilota lub opcjonalnego modułu C z niezbędną aplikacją. Opcjonalnie możliwość zasilania baterijnego przy zastosowaniu pojemnika na baterię z jedną baterią litową 6 V (CR-P2), do montażu pod umywalką lub możliwość podłączenia do osobnego zasilania elektrycznego za pomocą zasilacza 6,75 V / 12 V DC lub wyposażenia systemowego AQUA 3000 open.

Pojemnik na baterię wraz z baterią lub zasilacz i kabel przedłużający należy zamówić osobno.

#### Dane techniczne

ATT-WS-BACKFLOWPREVENTER

ATT-WS-COMPA30000

Wstępne ustawienia spłukiwanie higienicznego

Bezcisnienowy

z filtrem

Zasada funkcjonowania

Płukanie higieniczne

Średnica nominalna

Średnica dopływu

ATT-WS-LOCKINGMECHANISM

Materiał złączki

Wymagane ciśnienie robocze

Sposób mieszania

ATT-WS-PARAMETERIZATION

ATT-WS-POPUWASTESET

Napięcie przyłączeniowe

Umiejscowienie zasilania w energię elektryczną

ATT-WS-POWTYPE

ATT-WS-ROSETTES

Wyłączenie awaryjne

Izolacja akustyczna

Tak

Tak

24 godziny po ostatniej operacji

Nie

Tak

ELECTRONIX-C

Tak

DN 15

G3-8

TOP-NONCERAMIC

Stal szlachetna

1 bar

Tak

REMOTECONTROL

Nie

6,75 / 12 V DC / A3000 open

Od spodu

OTHER

Nie

Tak

Nie



## KWC F7E

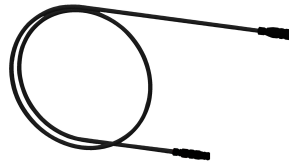
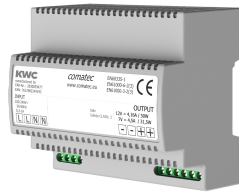
Elektroniczna bateria umywalkowa z mieszaczem

Modell-Linie: F7 | F7EM1001

Armatura umywalkowa | Armatura elektroniczna

ATT-WS-SPOUT	FIXED
Wykończenie powierzchni	Szczotkowany
ATT-WS-SURTREATFIT	Szczotkowany
ATT-WS-TEMPERATURELIMIT	Tak
Dezynfekcja termiczna	Nie
ATT-WS-TRANSFORMER	Nie
Rodzaj montażu	Otwór na armaturę
Rodzaj obsługi	SENSOR-OPERATION
Rodzaj czujnika	Czujnik opto-elektroniczny
Rodzaje baterii	Bateria stojąca
ATT-WS-WATCON	HOSE
Akcent kolorystyczny	NONE
Kolor podstawowy	STAINLESSSTEEL

### Niezbędne akcesoria



#### Pojemnik na baterię

**3600002063**  
ACEX9023

#### Zasilacz

**2030039477**  
ACEX9001

#### Kabel przedłużający 5 m

**2030043814**  
ACEX9010

#### Zasilacz wtyczkowy

**3600002062**  
ACEX9022



#### Zasilacz podtynkowy

**2030039825**  
ACEX9003

### Akcesoria opcjonalne

## KWC F7E

Elektroniczna bateria umywalkowa z mieszaczem

Modell-Linie: F7 | F7EM1001

Armatura umywalkowa | Armatura elektroniczna



Dwukierunkowy pilot do armatury F3 i F5

**2030036654**  
ACEX9005



Pilot 2-przyciskowy do armatury F3 i F5

**2030036849**  
ACEX9004



Moduł C

**3600001331**  
ACEX9020



PURETHERM Termostat podbłatowy

**2030012758**  
PURE0031

### Części zamienne



Wężyk

**2030041320**  
ASXM1001



Zestaw pielęgnacyjny do stali szlachetnej

**2000109019**  
ZW SPL0024



Środek do czyszczenia i pielęgnacji produktów ze stali szlachetnej CHROMOL

**2000105091**  
ZW SPL0023