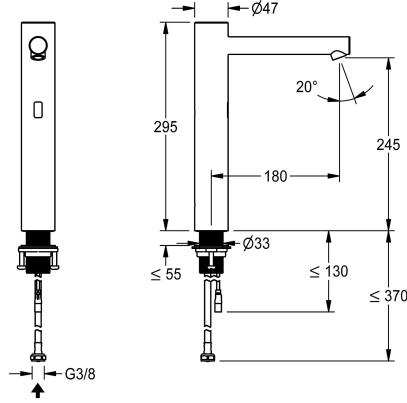


KWC F7E Elektroninen pylvähana

Modell-Linie: F7 | F7EV1002
Hanat | Elektroniset hanat



KWC-No.

3600001258

F7E-pylvähana, DN 15, pesuaitaisiin, opto-elektronisesti ohjattava. Liitetään valmiiksi sekoitettuun lämpimään tai kylmään veteen sihdillisellä letkulla. Ohjauselektronikka, magneettiventtiili ja sensori ruostumattomasta teräksestä valmistetussa rungossa, harjattu pinta, juoksuputken korkeus 245 mm ja ulottuma 180 mm. Varkaussuojattu poresuutin, jonka virtauskulma on säädettävä ja jossa integroituu virtaaman säädin 5,7 l/min. Hygieniahuuhtelu 24 tunnin kuluttua edellisestä käytöstä, turvasammutus jatkuvassa heijastuksessa sekä tilastotietojen tallennus. Mahdollisuus parametroiintiin ja kommunikointiin valinnaisella kaksisuuntaisella

Tekniset tiedot

with backflow preventer

compatible A3000 open

Esiasennettu automaattinen hygieniahuuhtelu

Paineistettu

suodattimella

Toiminnallinen periaate

ATT-WS-HYGIENE-FLUSH

Nimellinen halkaisija

Sisääntuloaukon koko

Locking mechanism

liittimen materiaali

Minimi virtauspaine

Sekoituksen tyyppi

Parameterization

Pop-up waste set

Tehon syöttö liitintä

Virtaliitintä

Type of power supply

with rosettes/cover plate

Hätä sulku

Ääni eristys

Spout

kaukosäädöllä tai valinnaisella C-moduulilla ja vaadittavalla sovelluksella. Valinnaisesti paristokäyttöisenä paristokotelolla ja 6 V:n litiumparistolla (CR-P2) kalustetta kohden, jolloin asennus pesupöydän alapuolelle tai erillinen jännitteensyöttö verkkolaitteen 6,75 V / 12 V DC välityksellä tai AQUA 3000 open -järjestelmävarusteella.

Paristokotelo sekä paristo tai verkkolaite ja jatkojohto on tilattava erikseen.

NEW

Ei

Kyllä

24 tuntia viimeisen toimenpiteen jälkeen

Ei

Kyllä

ELECTRONIX-C

Kyllä

DN 15

G 3/8

Top section, non-ceramic

Ruostumaton teräs

1 baari

Ei

remote control

Ei

6,75 / 12 VDC / A3000 open

Pohjasta

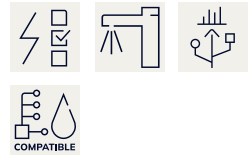
Other

Ei

Kyllä

Ei

Kiinnitetty



KWC F7E

Elektroninen pylväshana

Modell-Linie: F7 | F7EV1002

Hanat | Elektroniset hanat

Pinnan viimeistely

surface treatment fitting

temperature limit

Lämpö desinfiointi

with transformer/power supply

Asennustapa

Toiminta tapa

Sensorin tyyppi

Hanan tyyppi

water connection

Korostusväri

Perusväri

IviCode

Harjattu

Harjattu

Ei

Ei

Ei

Hanareikä

Kosketusvapaa

Opto-elektroninen tunnistin

PILLAR-TAB

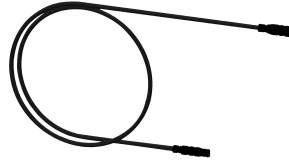
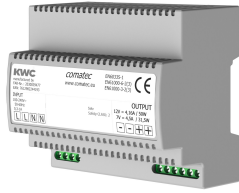
hose (gland nut)

none

stainless steel-look

0

Tarvittavat lisävarusteet



Paristokotelo 6V paristolla

3600002063
ACEX9023

Verkkoalaite

2030039477
ACEX9001

Jatkokaapeli 5 metriä

2030043814
ACEX9010

Pistokeverkkoalaite

3600002062
ACEX9022



Seinään asennettava verkkoalaite

2030039825
ACEX9003

Valinnaiset lisävarusteet

KWC F7E

Elektroninen pylväshana

Modell-Linie: F7 | F7EV1002

Hanat | Elektroniset hanat



Kaksisuuntainen kaukosäädin

2030036654
ACEX9005



2-painikkeinen kaukosäädin

2030036849
ACEX9004



C-moduuli

3600001331
ACEX9020



**Pöytälevyn alle sijoitettava
PURETHERM-termostaatti**

2030012758
PURE0031

Varaosat



Puhdistusainesetti

2000109019
ZWSPL0024



Puhdistusaine CHROMOL

2000105091
ZWSPL0023