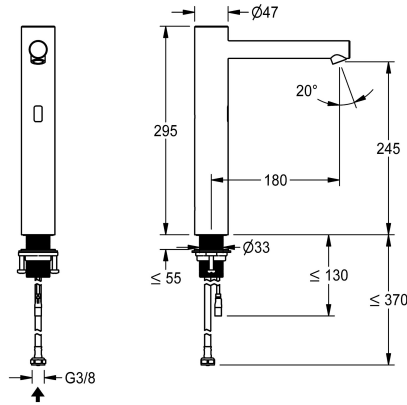


## KWC F7E

Elektroniczna bateria umywalkowa bez mieszacza

Modell-Linie: F7 | F7EV1002

Armatura umywalkowa | Armatura elektroniczna



### KWC-No.

3600001258

NEW

F7E Bateria pionowa DN 15 do umywalk, sterowana optoelektronicznie. Do podłączenia do wstępnie zmieszanej wody ciepłej lub do zimnej wody za pomocą wężyka z sitkiem. Elektronika sterująca, zawór elektromagnetyczny i czujnik w obudowie ze stali szlachetnej, powierzchnia szczotkowana, wysokość wylewki 245 mm i wysięg 180 mm. Perlator z możliwością ustawienia kąta wypływu wody, z zabezpieczeniem antykradzieżowym i ze zintegrowanym regulatorem przepływu 5,7 l/min. Aktywowane płukanie higieniczne 24 godziny po ostatnim uruchomieniu, wyłącznik bezpieczeństwa w przypadku ciągłej aktywacji czujnika odbiciowego i przechowywanie danych statystycznych. Z

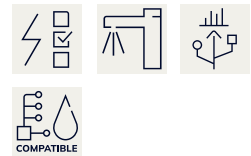
możliwością parametryzacji i komunikacji za pomocą opcjonalnego, dwukierunkowego pilota lub opcjonalnego modułu C z niezbędną aplikacją. Opcjonalnie możliwość zasilania baterijnego przy zastosowaniu pojemnika na baterię z jedną baterią litową 6 V (CR-P2), do montażu pod umywalką lub możliwość podłączenia do osobnego zasilania elektrycznego za pomocą zasilacza 6,75 V / 12 V DC lub wyposażenia systemowego AQUA 3000 open.

Pojemnik na baterię wraz z baterią lub zasilacz i kabel przedłużający należy zamówić osobno.

### Dane techniczne

with backflow preventer
compatible A3000 open
Wstępne ustawienia spłukiwanie higienicznego
Bezciśnienowy
z filtrem
Zasada funkcjonowania
Płukanie higieniczne
Średnica nominalna
Średnica dopływu
Locking mechanism
Materiał złączki
Wymagane ciśnienie robocze
Sposób mieszania
Parameterization
Pop-up waste set
Napięcie przyłączeniowe
Umieszczenie zasilania w energię elektryczną
Type of power supply
with rosettes/cover plate
Wyłączenie awaryjne
Izolacja akustyczna
Spout

Nie
Tak
24 godziny po ostatniej operacji
Nie
Tak
ELECTRONIX-C
Tak
DN 15
G 3/8
Top section, non-ceramic
Stal szlachetna
1 bar
Nie
remote control
Nie
6,75 / 12 V DC / A3000 open
Od spodu
Other
Nie
Tak
Nie
fixed



## KWC F7E

Elektroniczna bateria umywalkowa bez mieszacza

Modell-Linie: F7 | F7EV1002

Armatura umywalkowa | Armatura elektroniczna

Wykończenie powierzchni

surface treatment fitting

temperature limit

Dezynfekcja termiczna

with transformer/power supply

Rodzaj montażu

Rodzaj obsługi

Rodzaj czujnika

Rodzaje baterii

water connection

Akcent kolorystyczny

Kolor podstawowy

Szczotkowy

Szczotkowy

Nie

Nie

Nie

Otwór na armaturę

SENSOR-OPERATION

Czujnik opto-elektroniczny

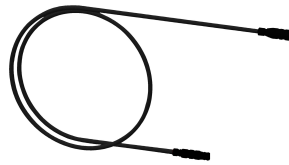
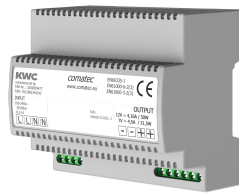
Bateria stojąca

hose (gland nut)

none

stainless steel-look

### Niezbędne akcesoria



#### Pojemnik na baterię

**3600002063**  
ACEX9023

#### Zasilacz

**2030039477**  
ACEX9001

#### Kabel przedłużający 5 m

**2030043814**  
ACEX9010

#### Zasilacz wtyczkowy

**3600002062**  
ACEX9022



#### Zasilacz podtynkowy

**2030039825**  
ACEX9003

### Akcesoria opcjonalne

## KWC F7E

Elektroniczna bateria umywalkowa bez mieszacza

Modell-Linie: F7 | F7EV1002

Armatura umywalkowa | Armatura elektroniczna



Dwukierunkowy pilot do armatury F3 i F5

**2030036654**  
ACEX9005



Pilot 2-przyciskowy do armatury F3 i F5

**2030036849**  
ACEX9004



Moduł C

**3600001331**  
ACEX9020



PURETHERM Termostat podbłatowy

**2030012758**  
PURE0031

## Części zamienne



Zestaw pielęgnacyjny do stali szlachetnej

**2000109019**  
ZWSPL0024



Środek do czyszczenia i pielęgnacji produktów ze stali szlachetnej CHROMOL

**2000105091**  
ZWSPL0023