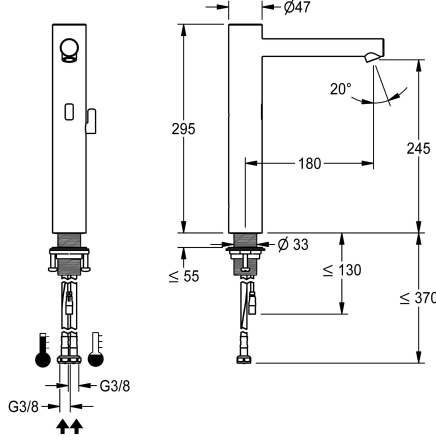


KWC F7E Elektronická stojánková baterie

Modell-Linie: F7 | F7EM1002
Umyvadlové armatury | Elektronické armatury



KWC-No.

3600001259

NEW

F7E-Mix Stojánková baterie DN 15 pro umývárny, s optoelektronickým řízením. K připojení na teplou a studenou vodu pomocí hadic s integrovanou zábranou zpětného toku a sítkem. Řídicí elektronika, elektromagnetický ventil a senzor v tělese z ušlechtilé oceli, povrch kartáčovaný, výška vývodu 245 mm a rozpětí 180 mm. Směšovací páčka z ušlechtilé oceli s nastavitelným teplotním dorazem s pojistkou proti přetočení. Úhlově nastavitelný regulátor proudu vody s ochranou proti odcizení s integrovaným regulátorem průtoku 5,7 l/min. Aktivované hygienické proplachování 24 hodin po posledním použití, bezpečnostní vypnutí při trvalé reflexi a ukládání statistických údajů. S možností

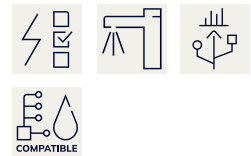
nastavení funkčních parametrů a komunikace pomocí volitelného obousměrného dálkového ovládní nebo volitelného C-modulu s nezbytnou aplikací. Volitelně pro bateriový provoz s příhradkou na baterie včetně lithiové baterie 6 V (CR-P2) na jednu armaturu k montáži pod umyvadlo nebo pro samostatné elektrické napájení pomocí síťového zdroje 6,75 V / 12 V DC nebo systémového příslušenství AQUA 3000 open.

Příhradka na baterii včetně baterie nebo síťový zdroj a prodlužovací kabel se musí objednat zvlášť.

Technické údaje

ATT-WS-BACKFLOWPREVENTER
ATT-WS-COMPA30000
Nastavené automatické hygienické proplachování
Snížený tlak
s filtrem
Ovládní
ATT-WS-HYGIENE-FLUSH
Nominální průměr
Velikost přívodní trubky
ATT-WS-LOCKINGMECHANISM
Materiál armatury
Minimální tlak průtoku
Typ směšování
ATT-WS-PARAMETERIZATION
ATT-WS-POPUWASTESET
Napájení
Umístění elektrické přípojky
ATT-WS-POWTYPE
ATT-WS-ROSETTES
Bezpečnostní vypnutí
Zvuková izolace
ATT-WS-SPOUT

ano
ano
24 hodin po posledním použití
Ne
ano
electronically self-closing
ano
DN 15
G3-8
TOP-NONCERAMIC
ušlechtilá ocel
1 bar
ano
REMOTECONTROL
Ne
6,75 / 12 V DC / A3000 open
od spodu
OTHER
Ne
ano
Ne
fixovaná



KWC F7E

Elektronická stojánková baterie

Modell-Linie: F7 | F7EM1002

Umyvadlové armatury | Elektronické armatury

Povrchová úprava armatury

ATT-WS-SURTREATFIT

ATT-WS-TEMPERATURELIMIT

Termická dezinfekce

ATT-WS-TRANSFORMER

Způsob montáže

Ovládní

Typ senzoru

Typ baterie

ATT-WS-WATCON

Barevné varianty

Základní barva

kartáčovaný

kartáčovaný

ano

Ne

Ne

TAPHOLE

senzor

optoelektronický senzor

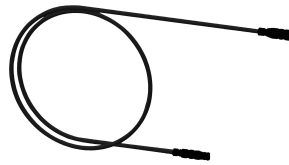
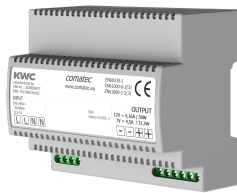
Pillar tap

hadice

NONE

STAINLESSSTEEL

Nezbytné příslušenství



Příhrádka na baterii

3600002063
ACEX9023

Sítový zdroj

2030039477
ACEX9001

Prodlužovací kabel 5 m

2030043814
ACEX9010

Sítový zdroj se zástrčkou

3600002062
ACEX9022



Podomítkový síťový zdroj

2030039825
ACEX9003

Volitelné příslušenství

KWC F7E

Elektronická stojánková baterie

Modell-Linie: F7 | F7EM1002

Umyvadlové armatury | Elektronické armatury



Obousměrné dálkové ovládání pro armatury F3 a F5

2030036654
ACEX9005



Dvoutlačítkové dálkové ovládání pro armatury F3 a F5

2030036849
ACEX9004



C-modul

3600001331
ACEX9020



PURETHERM Podumyvadlový termostat

2030012758
PURE0031

Náhradní díly



Ošetrovací sada

2000109019
ZWSPL0024



Ošetrování ušlechtilé oceli CHROMOL

2000105091
ZWSPL0023