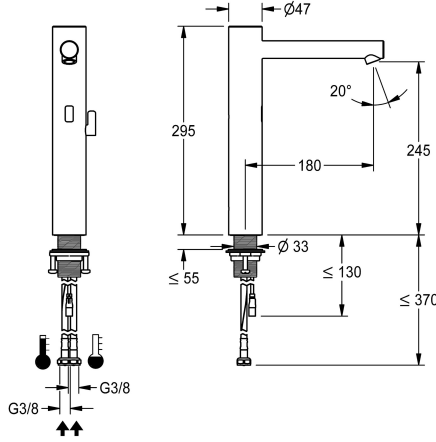


KWC F7E Elektronik-Standbatterie

Modell-Linie: F7 | F7EM1002
Wascharmaturen | Elektronische Armaturen



KWC-Nr.

3600001259

F7E-Mix Standbatterie DN 15 für Waschanlagen, opto-elektronisch gesteuert. Zum Anschluss an Warm- und Kaltwasser mittels Schläuchen mit integrierten Rückflussverhinderern und Sieben. Steuerelektronik, Magnetventil und Sensor im Edelstahlgehäuse, Oberfläche gebürstet, Auslaufhöhe 245 mm und Ausladung 180 mm. Temperaturwahlhebel aus Edelstahl mit einstellbarem, verdrehbarem Temperaturanschlag. Winkelverstellbarer und diebstahlhemmender Luftsprudler mit integriertem Durchflussmengenregler 5,7 l/min. Aktivierte Hygienespülung 24 Stunden nach letzter Betätigung, Sicherheitsabschaltung bei

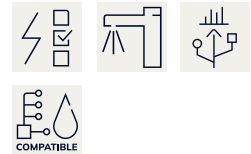
Dauerreflexion und Speicherung von Statistikdaten. Mit Möglichkeit der Parametrierung und Kommunikation über optionales bidirektionale Fernbedienung oder optionales C-Modul mit notwendiger App. Wahlweise für Batteriebetrieb mit Batteriefach inklusive 6 V Lithium Batterie (CR-P2) je Armatur zur Montage unterhalb des Waschtisches oder für separate Spannungsversorgung über Netzteil 6,75 V / 12 V DC oder AQUA 3000 open Systemzubehör. Batteriefach inklusive Batterie und Netzteil zuzüglich Verlängerungskabel muss separat bestellt werden.

NEW

Technische Daten

mit Rückflussverhinderer
A3000 open-kompatibel
Voreinstellung Hygienespülung
drucklos
mit Filter
Funktionsprinzip
Hygienespülung
Nennweite
Anschlussgröße
Schließmechanismus
Material Armatur
Mindestfließdruck
Art der Mischung
Parametrierung
Zugstangen-Ablaufgarnitur
Anschlussspannung
Position des Elektroanschlusses
Art der Spannungsversorgung
mit Rosetten/Abdeckplatte
Sicherheitsabschaltung
Schallschutz
Auslauf

ja
ja
24 Stunden nach der letzten Betätigung
nein
ja
elektronisch selbstschließend
ja
DN 15
G 3/8
Oberteil nicht keramisch
Edelstahl
1 bar
ja
Fernbedienung
nein
6,75 / 12 V DC / A3000 open
von unten
sonstige
nein
ja
nein
fest



KWC F7E Elektronik-Standbatterie

Modell-Linie: F7 | F7EM1002
Wascharmaturen | Elektronische Armaturen

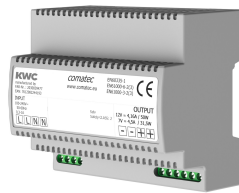
Oberflächenbehandlung Armatur	gebürstet
Oberflächenveredelung Armatur	gebürstet
Temperaturanschlag	ja
Thermische Desinfektion	nein
mit Trafo/Netzteil	nein
Art der Montage	Armaturenbohrung
Art der Bedienung	Sensorbetätigung
Typ des Sensors	opto-elektronischer Sensor
Art der Wascharmatur	Standarmatur
Wasseranschluss	Schlauch (Verschraubung)
Akzentfarbe	ohne
Grundfarbe	Edelstahl

Notwendiges Zubehör



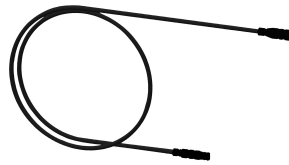
Batteriefach

3600002063
ACEX9023



Netzteil

2030039477
ACEX9001



Verlängerungskabel 5 m (je Armatur)

2030043814
ACEX9010



Steckernetzteil

3600002062
ACEX9022



Wandebau-Netzteil

2030039825
ACEX9003

Optionales Zubehör

KWC F7E Elektronik-Standbatterie

Modell-Linie: F7 | F7EM1002
Wascharmaturen | Elektronische Armaturen



**Bidirektionale Fernbedienung für F3
und F5 Armaturen**

2030036654
ACEX9005



**2-Tasten-Fernbedienung für F3 und F5
Armaturen**

2030036849
ACEX9004



C-Modul

3600001331
ACEX9020



PURETHERM Untertisch-Thermostat

2030012758
PURE0031

Ersatzteile



Siebdichtung 16 x 8 x 1,6 mm

2000104720
ASXX1012



**Edelstahl-Pflegeset inklusive 2
Schleifschwämme**

2000109019
ZWSPLO024



Edelstahlpflege CHROMOL

2000105091
ZWSPLO023