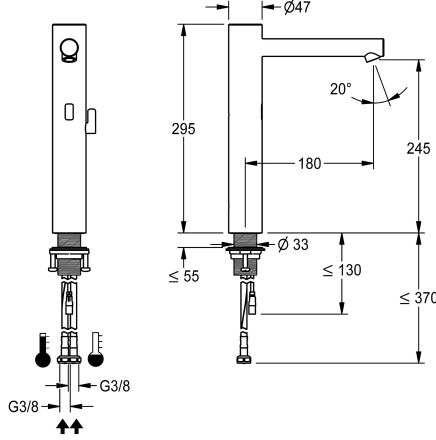


KWC F7E

Grifo mezclador electrónico

Modell-Linie: F7 | F7EM1002

Griferías de lavabo | Grifos electrónicos



KWC-No.

3600001259

F7E-Mix Grifo de columna DN 15 para instalaciones de lavabo, con control optoelectrónico. Para conexión al agua caliente y fría mediante tubos flexibles con válvulas de retención y filtros integrados. Electrónica de control, válvula magnética y sensor en carcasa de acero inoxidable, superficie cepillada, altura del caño 245 mm y longitud 180 mm. Palanca selectora de temperatura de acero inoxidable con tope de temperatura ajustable y no giratorio. Aireador ajustable en ángulo y protección antirrobo con regulador de caudal integrado de 5,7 l/min. Descarga higiénica activada 24 horas después del último accionamiento, desconexión de seguridad en caso de reflexión constante y almacenamiento de datos estadísticos. Con opción de parametrización y comunicación

mediante el mando a distancia bidireccional opcional o módulo C opcional con la aplicación necesaria. Con posibilidad de elegir funcionamiento a batería con compartimento para batería que incluye pila de litio de 6 V (CR-P2) en cada grifería, para montar debajo del lavabo o suministro eléctrico separado a través de fuente de alimentación 6,75 V / 12 V CC o accesorios del sistema AQUA 3000 open.

El compartimento para batería, incluida la batería o la fuente de alimentación y el cable de extensión, deben solicitarse por separado.

NEW

Datos técnicos

ATT-WS-BACKFLOWPREVENTER

Si

ATT-WS-COMPA30000

Si

Programación de descarga

24 horas después de la última operación

Sin presión

No

con filtro

Si

Mecanismo de activación

ELECTRONIX-C

ATT-WS-HYGIENE-FLUSH

Si

Diámetro de entrada

DN 15

Diámetro de entrada

G3-8

ATT-WS-LOCKINGMECHANISM

TOP-NONCERAMIC

Material

Acero inoxidable

Presión de caudal mínimo

1 bar

Mezcla

Si

ATT-WS-PARAMETERIZATION

REMOTECONTROL

ATT-WS-POPUPWASTESET

No

Conexión de alimentación

6,75 / 12 V DC / A3000 open

Conexión de energía

Desde la parte inferior

ATT-WS-POWTYPE

OTHER

ATT-WS-ROSETTES

No

Apagado de seguridad

Si

Insonorización

No



KWC F7E

Grifo mezclador electrónico

Modell-Linie: F7 | F7EM1002

Griferías de lavabo | Grifos electrónicos

ATT-WS-SPOUT	Fijado
Tratamiento de la superficie	Cepillado
ATT-WS-SURTREATFIT	Cepillado
ATT-WS-TEMPERATURELIMIT	Si
Desinfección térmica	No
ATT-WS-TRANSFORMER	No
Tipo de montaje	TAPHOLE
Tipo de operación	SENSOR-OPERATION
Tipo de sensor	sensor opto electrónico
Tipo de grifo	PILLAR-TAB
ATT-WS-WATCON	HOSE
Color acento	NONE
Color primario	STAINLESSSTEEL

Accesorio necesario



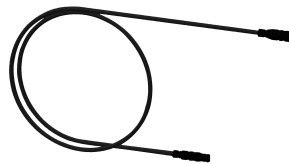
Compartimento para batería

3600002063
ACEX9023



Fuente de alimentación

2030039477
ACEX9001



Cable de extensión de 5 m

2030043814
ACEX9010



Adaptador de red

3600002062
ACEX9022



Fuente de alimentación de montaje con cable de conexión de 1 m

2030039825
ACEX9003

Accesorios opcionales

KWC F7E

Grifo mezclador electrónico

Modell-Linie: F7 | F7EM1002

Griferías de lavabo | Grifos electrónicos



Mando a distancia bidireccional

2030036654
ACEX9005



Mando a distancia de 2 teclas

2030036849
ACEX9004



Módulo C

3600001331
ACEX9020



Termostato bajo lavabo PURETHERM

2030012758
PURE0031

Piezas de recambio



Conjunto para el cuidado del acero inoxidable

2000109019
ZWSPL0024



CHROMOL para productos de acero inoxidable

2000105091
ZWSPL0023