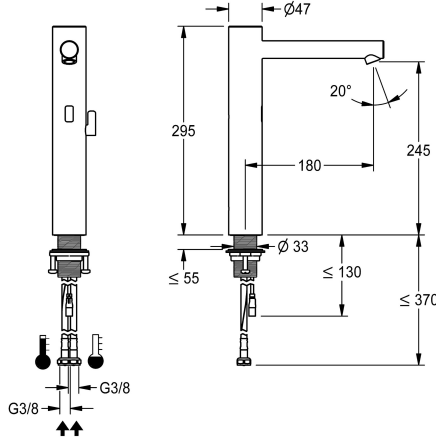


## KWC F7E Elektronische wastafelmengkraan

Modell-Linie: F7 | F7EM1002  
Kranen | Elektronische kranen



### KWC-No.

**3600001259**

F7E-Mix-wastafelmengkraan DN 15 voor wastafels, opto-elektronisch gestuurd. Voor aansluiting op warm en koud water met behulp van slangen met geïntegreerde terugslagbegrenzers en zeven. Besturingselektronica, magneetventiel en sensor in chroomnikkelstalen behuizing, geborsteld oppervlak, uitloophoogte 245 mm en uitloopsprong 180 mm. Thermostaat met metalen greep met instelbare en tegen doordraaien beveiligde temperatuuraanslag. In hoek verstelbare en diefstalbestendige perlator met geïntegreerde debietregelaar 5,7 l/min. Geactiveerde hygiënische spoeling 24 uur na laatste bediening, veiligheidsuitschakeling bij continue reflectie en opslag van

statistische gegevens. Met de mogelijkheid van parameterinstelling en communicatie via optionele bidirectionele afstandsbediening of optionele C-module met benodigde app. Naar keuze voor batterijbedrijf met batterijvak inclusief 6V-lithiumbatterij (CR-P2) per armatuur, voor montage onder de wastafel of voor aparte voeding via netvoeding 6,75 V/12 V DC of AQUA 3000 open systeemtoebehoren.

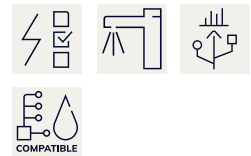
Batterijvak inclusief batterij of netvoeding incl. verlengkabel moeten apart worden besteld.

**NEW**

### Technical Data

ATT-WS-BACKFLOWPREVENTER
ATT-WS-COMPA30000
Standaard instelling hygiënespoeling
Drukloos
met filter
Werkingsprincipe
Hygiënespoeling
Diameter nominaal
Inlaat omvang
ATT-WS-LOCKINGMECHANISM
Materiaal montage
Minimum dynamische druk
Type menging
ATT-WS-PARAMETERIZATION
ATT-WS-POPUWASTESET
Voedingsspanning
Spanningsaansluiting
ATT-WS-POWTYPE
ATT-WS-ROSETTES
Veiligheidsuitschakeling
Geluidsisolatie
ATT-WS-SPOUT

Ja
Ja
24 uur na de laatste operatie
Neen
Ja
Elektronisch zelfsluitend
Ja
DN 15
G3-8
TOP-NONCERAMIC
Roestvrij staal
1 bar
Ja
REMOTECONTROL
Neen
6,75 / 12 V DC / A3000 open
Van onderkant
OTHER
Neen
Ja
Neen
FIXED



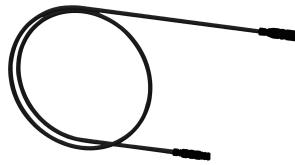
## KWC F7E

### Elektronische wastafelmengkraan

**Modell-Linie: F7 | F7EM1002**  
Kranen | Elektronische kranen

Oppervlaktebehandeling	Geborsteld
ATT-WS-SURTREATFIT	Geborsteld
ATT-WS-TEMPERATURELIMIT	Ja
Thermische desinfectie	Neen
ATT-WS-TRANSFORMER	Neen
Type montage	TAPHOLE
Type bediening	SENSOR-OPERATION
Type sensor	Opto-elektronische sensor
Type kraan	Wastafelkraan
ATT-WS-WATCON	HOSE
Accentkleur	NONE
Basiskleur	STAINLESSSTEEL

#### Vereiste toebehoren



#### Batterijvak

**3600002063**  
ACEX9023

#### Verlengkabel 5 m

**2030043814**  
ACEX9010

#### Netadapter

**3600002062**  
ACEX9022

#### Optionele toebehoren



#### C-module

**3600001331**  
ACEX9020

#### PURETHERM onderbouw-thermostaat

**2030012758**  
PURE0031

#### Reserve onderdelen

## KWC F7E

Elektronische wastafelmengkraan

Modell-Linie: F7 | F7EM1002  
Kranen | Elektronische kranen



### Onderhoudsset

**2000109019**  
ZWSPL0024



### Reinigingsmiddel CHROMOL

**2000105091**  
ZWSPL0023