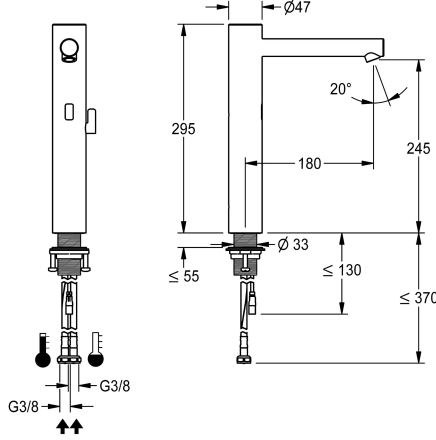


KWC F7E

Elektroniczna bateria umywalkowa z mieszaczem

Modell-Linie: F7 | F7EM1002

Armatura umywalkowa | Armatura elektroniczna



KWC-No.

3600001259

NEW

F7E-Mix Bateria pionowa DN 15 do umywalk, sterowana optoelektronicznie. Do podłączenia do ciepłej i zimnej wody za pomocą wężyków ze zintegrowanymi zaworami zwrotnymi z sitkami. Elektronika sterująca, zawór elektromagnetyczny i czujnik w obudowie ze stali szlachetnej, powierzchnia szcztokowana, wysokość wylewki 245 mm i wysięg 180 mm. Pokrętko temperatury ze stali szlachetnej, z regulowanym i zabezpieczonym przed przekręceniem ogranicznikiem temperatury. Perlator z możliwością ustawienia kąta wypływu wody, z zabezpieczeniem antykradzieżowym i ze zintegrowanym regulatorem przepływu 5,7 l/min. Aktywowane płukanie higieniczne 24 godziny po ostatnim uruchomieniu, wyłącznik bezpieczeństwa w przypadku ciągłej

aktywacji czujnika odbiciowego i przechowywanie danych statystycznych. Z możliwością parametryzacji i komunikacji za pomocą opcjonalnego, dwukierunkowego pilota lub opcjonalnego modułu C z niezbędną aplikacją. Opcjonalnie możliwość zasilania baterijnego przy zastosowaniu pojemnika na baterię z jedną baterią litową 6 V (CR-P2), do montażu pod umywalką lub możliwość podłączenia do osobnego zasilania elektrycznego za pomocą zasilacza 6,75 V / 12 V DC lub wyposażenia systemowego AQUA 3000 open.

Pojemnik na baterię wraz z baterią lub zasilacz i kabel przedłużający należy zamówić osobno.

Dane techniczne

ATT-WS-BACKFLOWPREVENTER
ATT-WS-COMPA30000
Wstępne ustawienia spłukiwanie higienicznego
Bezcisnienowy
z filtrem
Zasada funkcjonowania
Płukanie higieniczne
Średnica nominalna
Średnica dopływu
ATT-WS-LOCKINGMECHANISM
Materiał złączki
Wymagane ciśnienie robocze
Sposób mieszania
ATT-WS-PARAMETERIZATION
ATT-WS-POPUWASTESET
Napięcie przyłączeniowe
Umiejscowienie zasilania w energię elektryczną
ATT-WS-POWTYPE
ATT-WS-ROSETTES
Wyłączenie awaryjne
Izolacja akustyczna

Tak
Tak
24 godziny po ostatniej operacji
Nie
Tak
ELECTRONIX-C
Tak
DN 15
G3-8
TOP-NONCERAMIC
Stal szlachetna
1 bar
Tak
REMOTECONTROL
Nie
6,75 / 12 V DC / A3000 open
Od spodu
OTHER
Nie
Tak
Nie



KWC F7E

Elektroniczna bateria umywalkowa z mieszaczem

Modell-Linie: F7 | F7EM1002

Armatura umywalkowa | Armatura elektroniczna

ATT-WS-SPOUT

Wykończenie powierzchni

ATT-WS-SURTREATFIT

ATT-WS-TEMPERATURELIMIT

Dezynfekcja termiczna

ATT-WS-TRANSFORMER

Rodzaj montażu

Rodzaj obsługi

Rodzaj czujnika

Rodzaje baterii

ATT-WS-WATCON

Akcent kolorystyczny

Kolor podstawowy

FIXED

Szczotkowany

Szczotkowany

Tak

Nie

Nie

Otwór na armaturę

SENSOR-OPERATION

Czujnik opto-elektroniczny

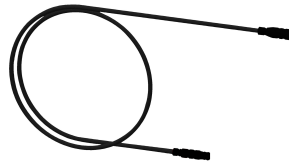
Bateria stojąca

HOSE

NONE

STAINLESSSTEEL

Niezbędne akcesoria



Pojemnik na baterię

3600002063
ACEX9023

Zasilacz

2030039477
ACEX9001

Kabel przedłużający 5 m

2030043814
ACEX9010

Zasilacz wtyczkowy

3600002062
ACEX9022



Zasilacz podtynkowy

2030039825
ACEX9003

Akcesoria opcjonalne

KWC F7E

Elektroniczna bateria umywalkowa z mieszaczem

Modell-Linie: F7 | F7EM1002

Armatura umywalkowa | Armatura elektroniczna



Dwukierunkowy pilot do armatury F3 i F5

2030036654
ACEX9005



Pilot 2-przyciskowy do armatury F3 i F5

2030036849
ACEX9004



Moduł C

3600001331
ACEX9020



PURETHERM Termostat podbłatowy

2030012758
PURE0031

Części zamienne



Zestaw pielęgnacyjny do stali szlachetnej

2000109019
ZWSPL0024



Środek do czyszczenia i pielęgnacji produktów ze stali szlachetnej CHROMOL

2000105091
ZWSPL0023