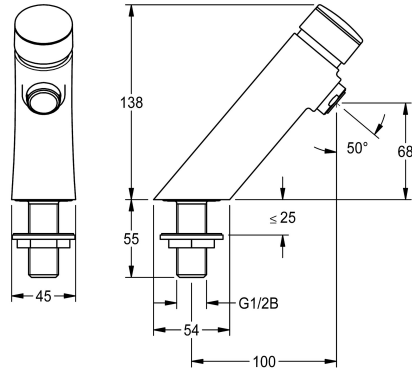


KWC F3S Selbstschluss-Standventil

Modell-Linie: F3S | F3SV1101
Wascharmaturen | Selbstschluss-Armaturen



KWC-Nr.

3600001423

2030049135

mit Antiblockiersystem 2 (ABS2) für Sicherheitsabschaltung bei Dauerbetätigung

F3S Selbstschluss-Standventil DN 15 für Waschanlagen. Selbstschlusskartusche, hydraulisch gesteuert, kolbenlose Bauart, selbsttätig schließend, Fließzeit stufenlos einstellbar. Zum

Sicherheitsabschaltung

nein

ja

Anschluss an vorgemischtes Warmwasser oder Kaltwasser. Gehäuse Messing poliert verchromt. Luftsprudler mit integriertem Durchflussmengenregler 3,0 l/min.

Technische Daten

mit Rückflussverhinderer

A3000 open-kompatibel

drucklos

mit Filter

einstellbare Fließzeit

Funktionsprinzip

Hygienespülung

Nennweite

Anschlussgröße

Schließmechanismus

Material Armatur

maximale Fließzeit

Mindestfließdruck

minimale Fließzeit

Art der Mischung

Zugstangen-Ablaufgarnitur

mit Rosetten/Abdeckplatte

Sicherheitsabschaltung

Schallschutz

Auslauf

Ausladung des Auslaufs

Oberflächenbehandlung Armatur

Oberflächenveredelung Armatur

Temperaturanschlag

nein

nein

nein

nein

ja

hydraulisch selbstschließend

nein

DN 15

G 1/2 B

Oberteil nicht keramisch

Messing

20 Sekunden

1 bar

5 Sekunden

nein

nein

nein

nein

nein

fest

100 mm

verchromt

poliert

nein

KWC F3S Selbstschluss-Standventil

Modell-Linie: F3S | F3SV1101
Wascharmaturen | Selbstschluss-Armaturen

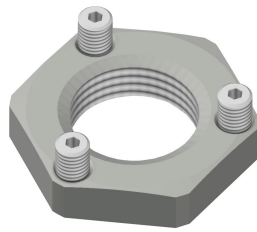
Thermische Desinfektion	nein
Art der Montage	Armaturenbohrung
Art der Bedienung	manueller Betrieb
Art der Wascharmatur	Standarmatur
Volumenstrom bei 3 bar	0,05 l/s
Wasseranschluss	Gewindestutzen (Außengewinde)
Akzentfarbe	ohne
Grundfarbe	Chromoptik (glänzend)

Optionales Zubehör



Diebstahlhemmendes Perlatorgehäuse

2000104778
ZTAPS0005



Verdrehsicherung

2030041946
ACSV1001



Luftsprudler 6,0 l/min

2000104691
ASXX1015



PURETHERM Untertisch-Thermostat

2030012758
PURE0031

Ersatzteile



Verschlusskappe

2030042944
ASSX1002



O-Ring, rot

2030042949
ASSV1002



O-Ring, blau

2030042950
ASSV1003

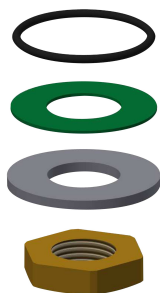


Funktionsteil

2000104372
ETAPS0001

KWC F3S Selbstschluss-Standventil

Modell-Linie: F3S | F3SV1101
Wascharmaturen | Selbstschluss-Armaturen



Luftsprudler 3,0 l/min

2030041424
ASXX1008

Befestigungsset

2030042947
ASSV1001