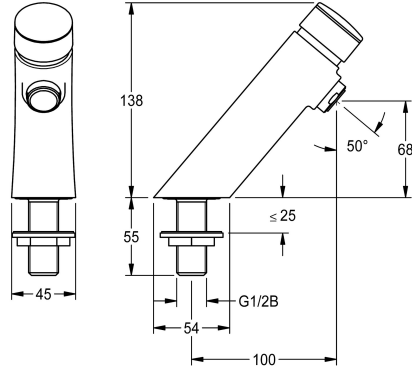


## KWC F3S

### Válvula de pie con cierre automático

Modell-Linie: F3S | F3SV1101

Griferías de lavabo | Grifos temporizados



#### KWC-No.

**3600001423**

**2030049135**

con sistema antibloqueo 2 (ABS2) para desconexión de seguridad durante el funcionamiento continuo

#### Apagado de seguridad

No

Si

F3S Válvula de pie vertical con cierre automático DN 15 para instalaciones de lavabo. Cartucho con cierre automático, con control hidráulico, modelo sin émbolo, con cierre automático, tiempo de

corriente ajustable de forma continua. Para conexión a agua caliente premezclada o a agua fría. Carcasa de latón cromado de alto brillo. Aireador con regulador de caudal integrado de 3,0 l/min.

#### Datos técnicos

ATT-WS-BACKFLOWPREVENTER

No

ATT-WS-COMPA30000

No

Sin presión

No

con filtro

No

Tiempo de flujo ajustable

Si

Mecanismo de activación

cierre hidráulico

ATT-WS-HYGIENE-FLUSH

No

Diámetro de entrada

DN 15

Diámetro de entrada

G 1/2 B

ATT-WS-LOCKINGMECHANISM

TOP-NONCERAMIC

Material

Latón

Tiempo de descarga máximo

20 Segundos

Presión de caudal mínimo

1 bar

Descarga mínima

5 Segundos

Mezcla

No

ATT-WS-POPUPWASTESET

No

ATT-WS-ROSETTES

No

Apagado de seguridad

No

Insonorización

No

ATT-WS-SPOUT

Fijado

Vaciado del desagüe

100 mm

Tratamiento de la superficie

Cromado

ATT-WS-SURTREATFIT

POLISHED

ATT-WS-TEMPERATURELIMIT

No

## KWC F3S

Válvula de pie con cierre automático

Modell-Linie: F3S | F3SV1101

Griferías de lavabo | Grifos temporizados

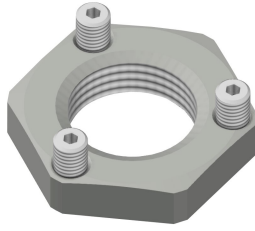
Desinfección térmica	No
Tipo de montaje	TAPHOLE
Tipo de operación	Accionamiento manual
Tipo de grifo	PILLAR-TAB
ATT-WS-VOLFLOWRATE3	0.05 l/s
ATT-WS-WATCON	THREAD
Color acento	NONE
Color primario	CHROME-GLOSSY

### Accesorios opcionales



**Carcasa perlador con protección antirrobo**

**2000104778**  
ZTAPS0005



**Protección antigiro**

**2030041946**  
ACSV1001



**Termostato bajo lavabo PURETHERM**

**2030012758**  
PURE0031

### Piezas de recambio



**Junta tórica, roja**

**2030042949**  
ASSV1002



**Junta tórica, azul**

**2030042950**  
ASSV1003



**Pieza funcional**

**2000104372**  
ETAPS0001



**Aireador de 3,0 l/min**

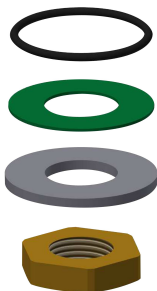
**2030041424**  
ASXX1008

## KWC F3S

Válvula de pie con cierre automático

Modell-Linie: F3S | F3SV1101

Griferías de lavabo | Grifos temporizados



### Set de fijación

---

**2030042947**

ASSV1001

---