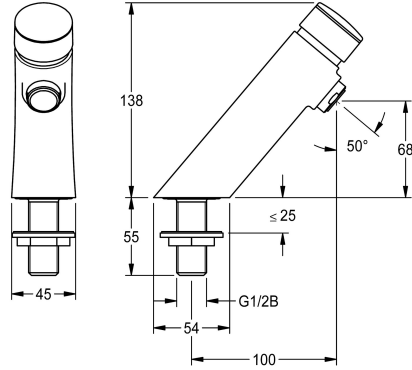


KWC

Itsesulkeutuva F3S-pylväshana

Modell-Linie: F3S | F3SV1101

Hanat | Itsulkeutuvat hanat



KWC-No.

3600001423

2030049135

Lukkiutumisenesto 2 (ABS2), joka takaa turvasammutuksen hanan jäädessä auki

Itsesulkeutuva F3S-pylväshana, DN 15, pesuaitaisiin. Hydraulisesti ohjattu männätön rakenne, virtausaika säädettävissä portaattomasti. Liitetään esisekoitettuun lämpimään tai kylmään

Hätä sulku

Ei

Kyllä

veteen. Täysmessinkinen, korkeakiiltoinen kromattu hanarunko. Poresuutin integroidulla virtaaman säätimellä 3,0 l/min.

Tekniset tiedot

ATT-WS-BACKFLOWPREVENTER

Yhteensopiva Aqua3000Open

Paineistettu

suodattimella

Säädettävä virtausaika

Toiminnallinen periaate

ATT-WS-HYGIENE-FLUSH

Nimellinen halkaisija

Sisääntuloaukon koko

ATT-WS-LOCKINGMECHANISM

liittimen materiaali

Maksimi virtausaika

Minimi virtauspaine

Minimi virtausaika

Sekoituksen tyyppi

ATT-WS-POPUPWASTESET

ATT-WS-ROSETTES

Hätä sulku

Ääni eristys

ATT-WS-SPOUT

Putken ulkonema

Pinnan viimeistely

ATT-WS-SURTREATFIT

ATT-WS-TEMPERATURELIMIT

Ei

Ei

Ei

Ei

Kyllä

hydraulisesti itsesulkeutuva

Ei

DN 15

G 1/2 B

TOP-NONCERAMIC

Messinki

20 Sekunnit

1 baari

5 Sekunnit

Ei

Ei

Ei

Ei

Ei

Kiinnitetty

100 mm

Kromattu

POLISHED

Ei

KWC

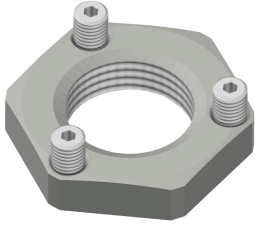
Itsesulkeutuva F3S-pylväshana

Modell-Linie: F3S | F3SV1101

Hanat | Itsulkeutuvat hanat

Lämpö desinfiointi	Ei
Asennustapa	Hanareikä
Toiminta tapa	Käsiikäyttöinen toiminta
Hanan tyyppi	PILLAR-TAB
ATT-WS-VOLFLOWRATE3	0.05 l/s
ATT-WS-WATCON	THREAD
Korostusväri	NONE
Perusväri	CHROME-GLOSSY
IviCode	0

Valinnaiset lisävarusteet



Kiertokiinnike

2030041946
ACS1001



Pöytälevyn alle sijoitettava PURETHERM-termostaatti

2030012758
PURE0031

Varaosat



Toimiosa

2000104372
ETAPS0001



Poresuutin

2030041424
ASXX1008