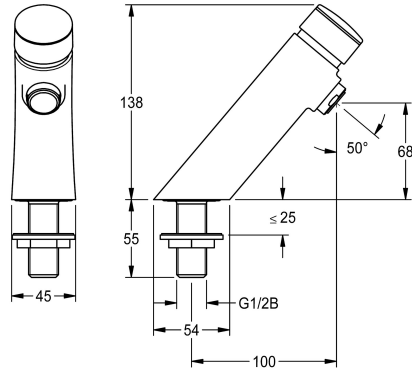


KWC F3S zelfsluitende wastafelkraan

Modell-Linie: F3S | F3SV1101
Kranen | Zelfsluitende kranen



KWC-No.

3600001423

2030049135

met antiblokkeersysteem 2 (ABS2) voor veiligheidsuitschakeling bij continu gebruik

F3S zelfsluitende wastafelkraan DN 15. Zelfsluitende patroon, hydraulisch gestuurd, zuigerloze constructie, automatisch sluitend, stromingstijd traploos instelbaar. Voor aansluiting op voorgemengd

Veiligheidsuitschakeling

Neen

Ja

warm of koud water. Behuizing messing gepolijst verchroomd. Perlator met geïntegreerde debietregelaar 3,0 l/min.

Technical Data

ATT-WS-BACKFLOWPREVENTER

ATT-WS-COMPA30000

Drukloos

met filter

Instelbare looptijd

Werkingsprincipe

Hygiënespoeling

Diameter nominaal

Inlaat omvang

ATT-WS-LOCKINGMECHANISM

Materiaal montage

Maximale looptijd

Minimum dynamische druk

Minimale looptijd

Type menging

ATT-WS-POPOPWASTESET

ATT-WS-ROSETTES

Veiligheidsuitschakeling

Geluidsisolatie

ATT-WS-SPOUT

Lengte uitloop

Oppervlaktebehandeling

ATT-WS-SURTREATFIT

ATT-WS-TEMPERATURELIMIT

Neen

Neen

Neen

Neen

Ja

Hydraulisch zelfsluitend

Neen

DN 15

G 1/2 B

TOP-NONCERAMIC

Messing

20 Seconden

1 bar

5 Seconden

Neen

Neen

Neen

Neen

Neen

FIXED

100 mm

Verchroomd

POLISHED

Neen

KWC F3S zelfsluitende wastafelkraan

Modell-Linie: F3S | F3SV1101
Kranen | Zelfsluitende kranen

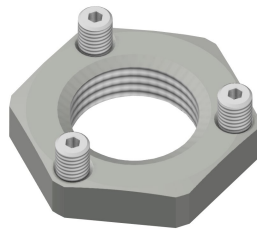
Thermische desinfectie	Neen
Type montage	TAPHOLE
Type bediening	Manuele werking
Type kraan	Wastafelkraan
ATT-WS-VOLFLOWRATE3	0.05 l/s
ATT-WS-WATCON	THREAD
Accentkleur	NONE
Basiskleur	CHROME-GLOSSY

Optionele toebehoren



Diefstalbestendige perlator

2000104778
ZTAPS0005



Doordraaibeveiliging

2030041946
ACSV1001



PURETHERM onderbouw-thermostaat

2030012758
PUREE0031

Reserve onderdelen



O-ring, rood

2030042949
ASSV1002



O-ring, blauw

2030042950
ASSV1003



Functiedeel

2000104372
ETAPS0001



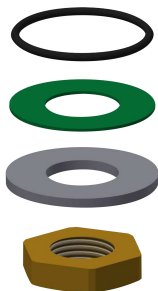
Perlator 3,0 l/min

2030041424
ASXX1008

KWC F3S

zelfsluitende wastafelkraan

Modell-Linie: F3S | F3SV1101
Kranen | Zelfsluitende kranen



Bevestigingsset

2030042947
ASSV1001
