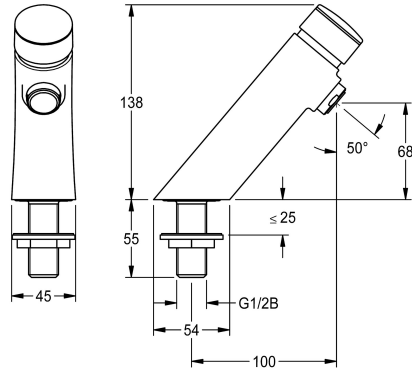


KWC F3S

Samozamykająca bateria umywalkowa bez mieszacza

Modell-Linie: F3S | F3SV1101

Armatura umywalkowa | Armatura samozamykająca



KWC-No.

3600001423

2030049135

z funkcją ABS2 w celu automatycznego zamknięcia wody w przypadku ciągłego uruchomienia baterii

Wyłączenie awaryjne

Nie

Tak

F3S Bateria ukośna samozamykająca DN 15 do umywalk. Głowica samozamykająca, sterowana hydraulicznie, konstrukcja beztłokowa, zamykająca się samoczynnie, bezstopniowa regulacja czasu wypływu wody. Do podłączenia do wstępnie

zmieszanej wody ciepłej lub wody zimnej. Obudowa mosiężna polerowana, powłoka chromowana. Perlator ze zintegrowanym regulatorem przepływu 3,0 l/min.

Dane techniczne

ATT-WS-BACKFLOWPREVENTER

Nie

ATT-WS-COMPA30000

Nie

Bezciśnienowy

Nie

z filtrem

Nie

Czas przepływu możliwy do ustawienia

Tak

Zasada funkcjonowania

Samozamykający hydraulicznie

Płukanie higieniczne

Nie

Średnica nominalna

DN 15

Średnica dopływu

G 1/2 B

ATT-WS-LOCKINGMECHANISM

TOP-NONCERAMIC

Materiał złączki

Mosiądz

Maksymalny czas przepływu

20 Sekundy

Wymagane ciśnienie robocze

1 bar

Minimalny czas przepływu

5 Sekundy

Sposób mieszania

Nie

ATT-WS-POPOPWASTESET

Nie

ATT-WS-ROSETTES

Nie

Wyłączenie awaryjne

Nie

Izolacja akustyczna

Nie

ATT-WS-SPOUT

FIXED

Długość wylewki

100 mm

Wykończenie powierzchni

Chromowany

ATT-WS-SURTREATFIT

POLISHED

ATT-WS-TEMPERATURELIMIT

Nie

KWC F3S

Samozamykająca bateria umywalkowa bez mieszacza

Modell-Linie: F3S | F3SV1101

Armatura umywalkowa | Armatura samozamykająca

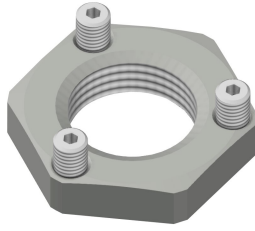
Dezynfekcja termiczna	Nie
Rodzaj montażu	Otwór na armaturę
Rodzaj obsługi	Obsługa ręczna
Rodzaje baterii	Bateria stojąca
ATT-WS-VOLFLOWRATE3	0.05 l/s
ATT-WS-WATCON	THREAD
Akcent kolorystyczny	NONE
Kolor podstawowy	CHROME-GLOSSY

Akcesoria opcjonalne



Obudowa do perlatora antykradzieżowego

2000104778
ZTAPS0005



Zabezpieczenie przed przekręceniem

2030041946
ACSV1001



PURETHERM Termostat podblatowy

2030012758
PURE0031

Części zamienne



Uszczelka, czerwony

2030042949
ASSV1002



Uszczelka, niebieski

2030042950
ASSV1003



Element funkcyjny

2000104372
ETAPS0001



Perlator 3,0 l/min

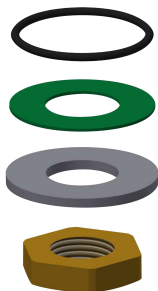
2030041424
ASXX1008

KWC F3S

Samozamykająca bateria umywalkowa bez mieszacza

Modell-Linie: F3S | F3SV1101

Armatura umywalkowa | Armatura samozamykająca



Zestaw mocujący

2030042947

ASSV1001
