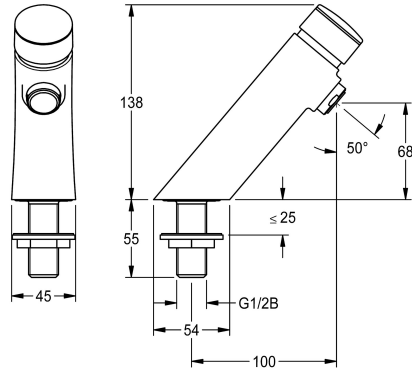


KWC F3S Stående självstängande ventil

Modell-Linie: F3S | F3SV1101
Kranar | Självstängande kranar



KWC-No.

3600001423

2030049135

with anti-blocking system 2 (ABS2) for safety switch-off when actuated continuously

F3S Stående självstängande ventil DN 15 för tvättanläggningar. Självstängande patron, hydraulstyrning, kolvlös konstruktion, automatisk stängning, steglöst inställbar flödestid. För anslutning

Säkerhetsavstängning

Nej

Ja

till förblandat varm- eller kallvatten. Hus i högblank förkromad mässing. Strålsamlare med integrerad flödesregulator 3,0 l/min.

Technical Data

ATT-WS-BACKFLOWPREVENTER

ATT-WS-COMPA30000

Nedtryckt

med filter

Justerbar flödestid

Funktionell princip

ATT-WS-HYGIENE-FLUSH

Nominell diameter

Inbyggnadsmått

ATT-WS-LOCKINGMECHANISM

Material delar

Maximal flödestid

Minimalt flödestryck

Minimal flödes tid

Typ av blandning

ATT-WS-POPUWASTESET

ATT-WS-ROSETTES

Säkerhetsavstängning

Ljud isolering

ATT-WS-SPOUT

Sprut kastare

yt finish

ATT-WS-SURTREATFIT

ATT-WS-TEMPERATURELIMIT

Nej

Nej

Nej

Nej

Ja

Hydrauliskt självstängande

Nej

DN 15

G 1/2 B

TOP-NONCERAMIC

Mässing

20 Sekunder

1 bar

5 Sekunder

Nej

Nej

Nej

Nej

Nej

FIXED

100 mm

Förkromad

POLISHED

Nej

KWC F3S

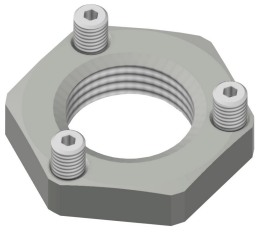
Stående självstängande ventil

Modell-Linie: F3S | F3SV1101

Kranar | Självstängande kranar

terminal för desinfektion	Nej
Typ av montering	TAPHOLE
Typ av operation	Manuell operation
Typ av kran	PILLAR-TAB
ATT-WS-VOLFLOWRATE3	0.05 l/s
ATT-WS-WATCON	THREAD
Accentfärg	NONE
Basfärg	CHROME-GLOSSY

Extratillbehör



Anti-twist protection

2030041946
ACSV1001



PURETHERM under-table thermostat

2030012758
PURE0031

Reservdelar



Functional part

2000104372
ETAPS0001



3.0 l/min. aerator

2030041424
ASXX1008