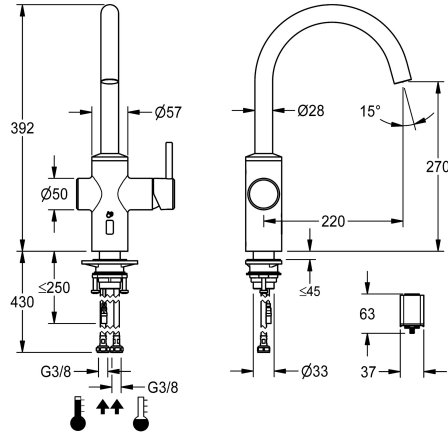


## KWC BISTRO E

Mitigeur à levier - robinet automatique, presque sans contact - cuisine

Modell-Linie: BISTRO E | 10.581.102.700FL  
Robinetteries | Robinets électroniques



### KWC-No.

**360001625**

acier inoxydable, A 220, tuyaux de raccordement flexibles, batterie

- \* Robinet hybride, sans contact, cuisine
- \* En acier inoxydable
- \* Bec orientable fixe, extensible à 50°, 120° ou 360°
- Neoperl® Caché® laminar
- \* OptimalSpace - un espace de lavage ou de travail généreux
- \* Cartouche
- avec technique à disques céramique
- réglage de débit et de température continu
- \* Capteur optoélectronique
- Durée de l'eau contrôlée

- Température de l'eau pré-réglée
- \* Vanne magnétique
- \* Raccordements flexibles 3/8"
- \* QuickInstallation - Fixation à l'aide de raccords filetés avec vis de blocage
- \* Perçage utile ø35 mm
- \* Livraison:
- Compartiment de pile, pile 6 V Lithium CRP2 incluse à monter sous l'évier

NEW

### Données techniques

Contrôle électronique

Raccord

goulot

Alimentation électrique

Commande

Code couleur

Type d'installation

Type de robinet

forme de construction

Dimension de la hauteur

Projection A

Dimension de la sortie d'eau

Matière

berührungsarm

tuyaux de raccordement flexibles

orientable

pile

seitenbedient

stainless steel

montage vertical

06

J-goulot

392

A220

270

ROSTFREIER\_STAHL



### Accessoires en option

## KWC BISTRO E

Mitigeur à levier - robinet automatique, presque sans contact - cuisine

Modell-Linie: BISTRO E | 10.581.102.700FL

Robinetteries | Robinets électroniques



### Télécommande bidirectionnelle

**2030036654**  
ACEX9005



### Télécommande à 2 touches

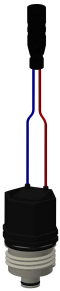
**2030036849**  
ACEX9004



### Module C

**3600001331**  
ACEX9020

## Pièces de rechange



### Cartouche d'électrovanne

**2030045522**  
ACXX9002



### Clapet anti-retour DN 6

**2030045816**  
ASXX9002



### Compartment à pile

**3600002063**  
ACEX9023



### Pile au lithium 6V

**2000104846**  
EPRTR0008