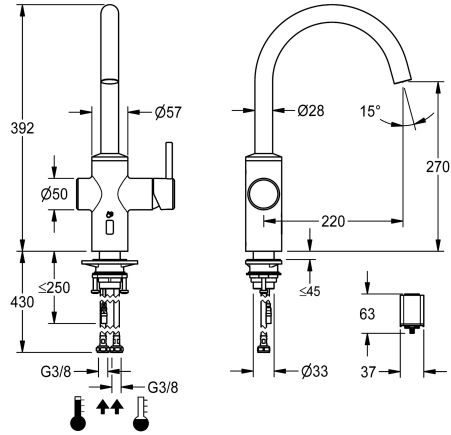


KWC BISTRO E

Mitigeur à levier - robinet automatique, presque sans contact - cuisine

Modell-Linie: BISTRO E | 10.581.102.700FL

Robinetteries | Robinets électroniques



KWC-No.

360001625

acier inoxydable, A 220, tuyaux de raccordement flexibles, batterie

- * Robinet hybride, sans contact, cuisine
- * En acier inoxydable
- * Bec orientable fixe, extensible à 50°, 120° ou 360°
- Neoperl® Caché® laminaire
- * OptimalSpace - un espace de lavage ou de travail généreux
- * Cartouche
- avec technique à disques céramique
- réglage de débit et de température continu
- * Capteur optoélectronique
- Durée de l'eau contrôlée

- Température de l'eau pré-réglée
- * Vanne magnétique
- * Raccordements flexibles 3/8"
- * QuickInstallation - Fixation à l'aide de raccords filetés avec vis de blocage
- * Perçage utile ø35 mm
- * Livraison:
- Compartiment de pile, pile 6 V Lithium CRP2 incluse à monter sous l'évier

NEW

Données techniques

Contrôle électronique

Raccord

goulot

Alimentation électrique

Commande

Code couleur

Type d'installation

Type de robinet

forme de construction

Dimension de la hauteur

Projection A

Dimension de la sortie d'eau

Matière

berührungsarm

tuyaux de raccordement flexibles

orientable

pile

seitenbedient

stainless steel

montage vertical

06

J-goulot

392

A220

270

ROSTFREIER_STAHL



Accessoires en option

KWC BISTRO E

Mitigeur à levier - robinet automatique, presque sans contact - cuisine

Modell-Linie: BISTRO E | 10.581.102.700FL
Robinetteries | Robinets électroniques



Télécommande bidirectionnelle

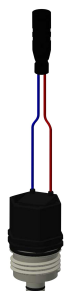
2030036654
ACEX9005



Télécommande à 2 touches

2030036849
ACEX9004

Pièces de rechange



Cartouche d'électrovanne

2030045522
ACXX9002



Clapet anti-retour DN 6

2030045816
ASXX9002



Pile au lithium 6V

2000104846
EPRT0008