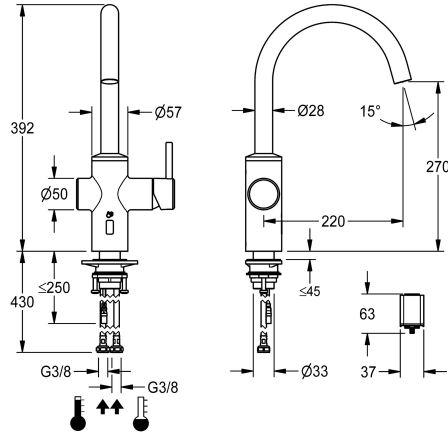


## KWC BISTRO E

Miscelatore a leva – rubinetto automatico, basso contatto – cucina

Modell-Linie: BISTRO E | 10.581.102.700FL  
Rubinetterie per bagni | Rubinetterie elettroniche



### KWC-No.

**360001625**

acciaio inox, A 220, tubi di collegamento flessibili, batteria

- \* Rubinetto ibrido, a basso contatto, cucina
- \* In acciaio inox
- \* Bocca orientabile fissa, ampliabile a 50°, 120° o 360°
- Neoperl® Caché® laminar
- \* OptimalSpace - ampia zona di lavoro e di lavaggio
- \* Cartuccia
- con tecnica a dischi in ceramica
- regolazione continua della portata e della temperatura
- \* Sensore elettronico ottico
- durata dell'acqua temporizzata

- temperatura dell'acqua preimpostata
- \* Valvola magnetica
- \* Tubi flessibili di collegamento da 3/8"
- \* QuickInstallation - Fissaggio tramite raccordo filettato con viti di arresto
- \* Foratura ø35 mm
- \* Incluso nella fornitura:
- Vano batteria con batteria da 6 V al litio CRP2 inclusa per il montaggio sotto il lavello

**NEW**

### Dati tecnici

Controllo elettronico
Raccordo
bocca
Alimentazione
Operazione
Codice colore
Tipo di installazione
Tipo di rubinetto
modulo di costruzione
Dimensioni in altezza
Proiezione A
Dimensioni uscita acqua
Materiale

berührungsarm
tubi di collegamento flessibili
orientabile
Batteria
seitenbedient
stainless steel
montaggio fisso
06
J-bocca
392
A220
270
ROSTFREIER_STAHL



### Accessori opzionali

## KWC BISTRO E

Miscelatore a leva – rubinetto automatico, basso contatto – cucina

Modell-Linie: BISTRO E | 10.581.102.700FL

Rubinerie per bagni | Rubinerie elettroniche



Telecomando bidirezionale

**2030036654**  
ACEX9005



Telecomando con 2 funzioni

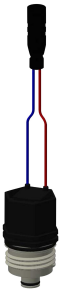
**2030036849**  
ACEX9004



Modulo C

**3600001331**  
ACEX9020

### Pezzi di ricambio



Cartuccia elettrovalvola

**2030045522**  
ACXX9002



Valvola antiritorno DN 6

**2030045816**  
ASXX9002



Alloggiamento batteria

**3600002063**  
ACEX9023