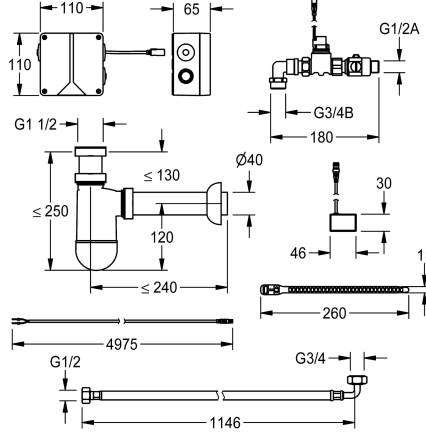
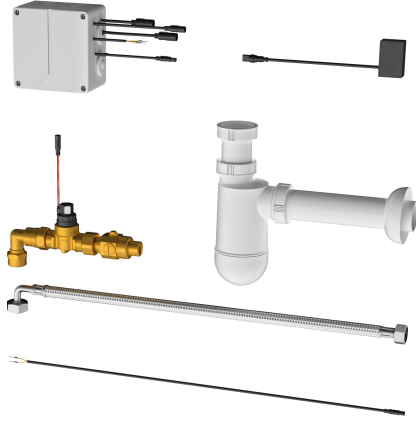


KWC Elektronische Siphonsteuerung für KWC Reihenurinale

Modell-Linie: **FLUSHING-TAPS-ELEC | AQUA422N**
Spülarmaturen | Elektronische Urinalspülarmaturen



KWC-Nr.

360002630

Ausführung für KWC Reihenurinale

Elektronische Siphonsteuerung zur unsichtbaren Installation für die berührungslose Spülung von KWC Reihenurinalen aus Edelstahl. Mit Anschlussschläuchen, Magnetventil, Siphon mit außen montiertem Sensor ohne Wasserkontakt und Elektronikbox inklusive Netzteil und

Steuerung mit verlängerter Sperrzeit, 230V AC.

Siphonabdeckung muss separat bestellt werden.

NEW

Technische Daten

Voreinstellung Hygienespülung

Spülmenge einstellbar

Funktionsprinzip

Nennweite

Anschlussgröße

Material Armatur

Mindestfließdruck

Parametrierung

Anschlussspannung

Art der Spannungsversorgung

Schutzart IP

Schallschutz

mit Trafo/Netzteil

Art der Spülarmatur

Art der Montage

Art der Bedienung

Typ des Sensors

Wasseranschluss

Grundfarbe

24 Stunden nach der letzten Betätigung

nein

elektronisch selbstschließend

DN 15

G 1/2 B

Kunststoff

1 bar

manuelle thermische Desinfektion

230 V AC

Transformator

IP68

nein

ja

Urinalspüler

Wandmontage

Sensorbetätigung

radar-elektronischer Sensor

Gewindestutzen (Außengewinde)

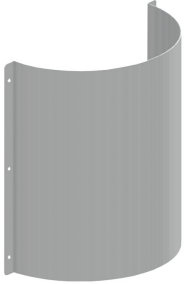
sonstige

Notwendiges Zubehör

KWC

Elektronische Siphonsteuerung für KWC Reihenurinale

Modell-Linie: **FLUSHING-TAPS-ELEC | AQUA422N**
Spülarmaturen | Elektronische Urinalspülarmaturen



CAMPUS Siphonverkleidung für Reihenurinale

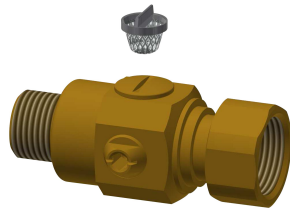
2000102739
ZCMPX0010

Ersatzteile



Dichtung 24 x 15 x 1,5 mm

2000104654
ASEX9011



Wassermengenregulierung

2000104838
EAQMX0021



Sieb

2000104693
ASXX9012