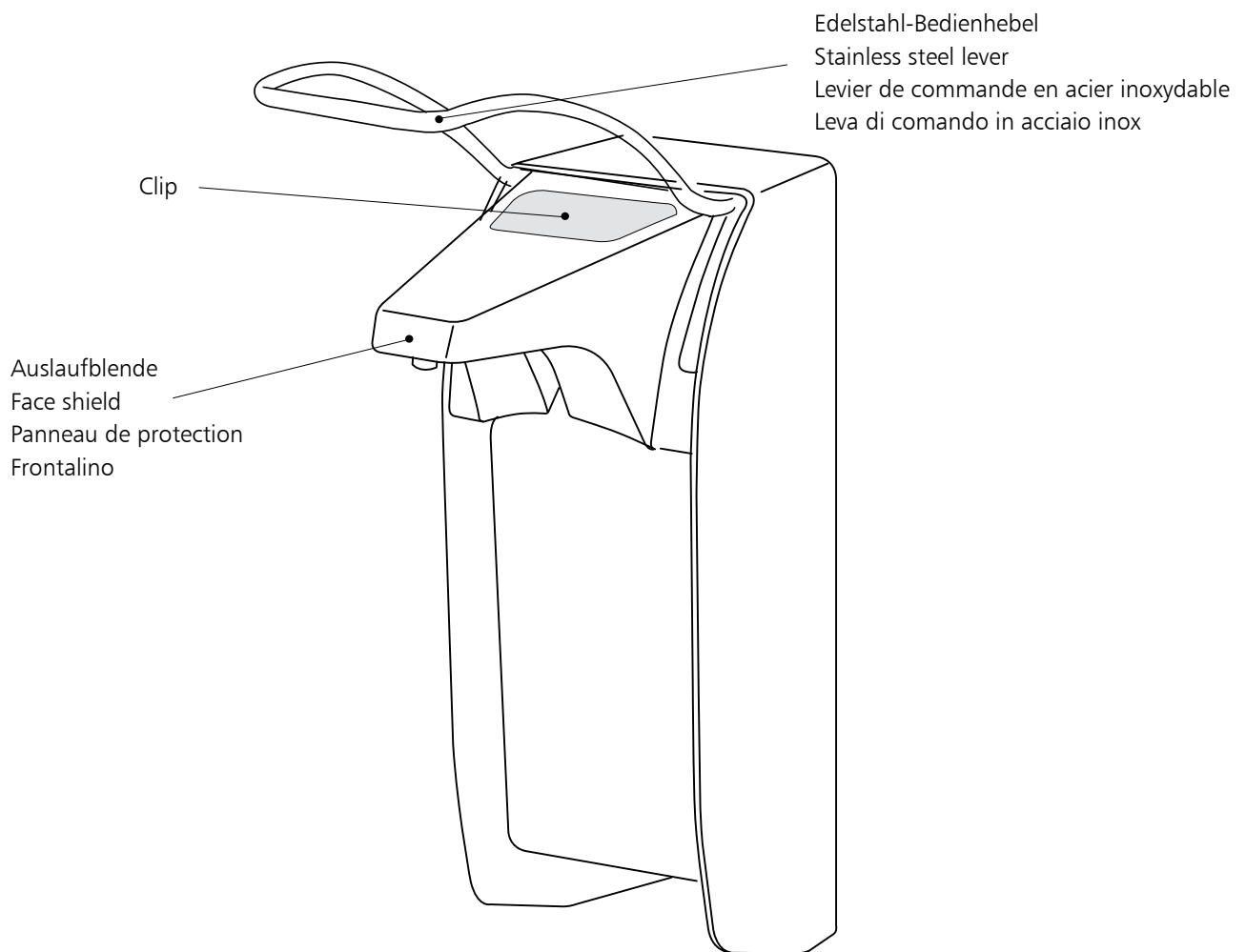


# MEDCARE

Seifen- und Desinfektionsmittelpender  
Dispenser for soap and disinfectant  
Distributeurs de savon et de désinfectant  
Dispenser di sapone e di disinfettante

3600003339	MEDC05L
3600003340	MEDC05S
3600003341	MEDC10L
3600003343	MEDC10S



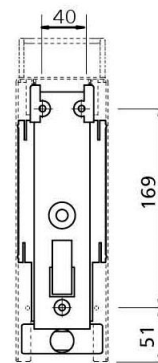
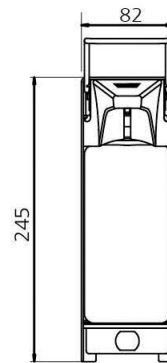
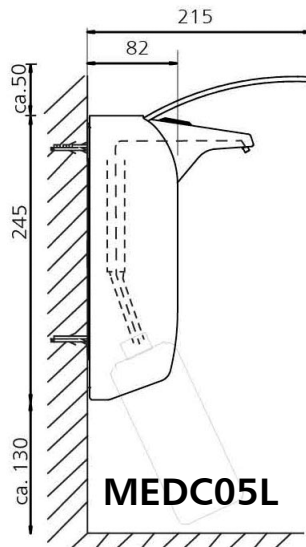
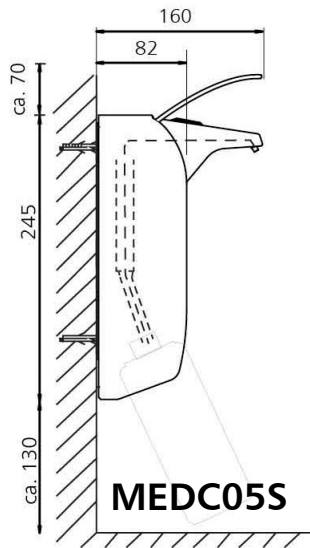
**MONTAGEANLEITUNG UND SICHERHEITSHINWEISE  
INSTALLATION AND SAFETY INSTRUCTIONS  
INSTRUCTIONS DE MONTAGE ET CONSIGNES DE SÉCURITÉ  
ISTRUZIONI PER L'INSTALLAZIONE E LA SICUREZZA**



## Technische Zeichnungen

Technische Änderung vorbehalten.

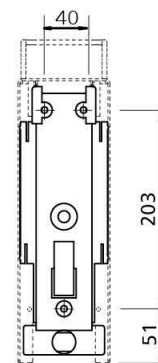
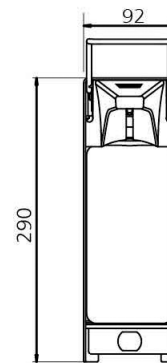
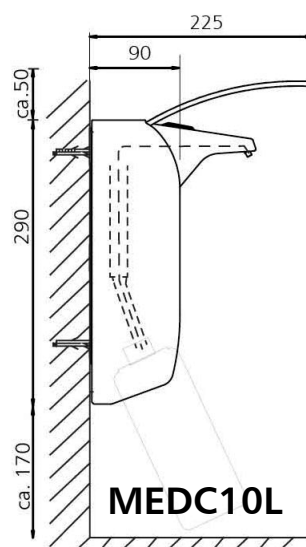
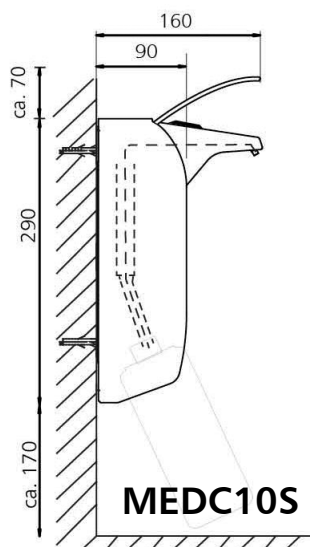
### 500 ml



Wandhalter

Maße in mm.  
Technische Änderung vorbehalten.

### 1000 ml

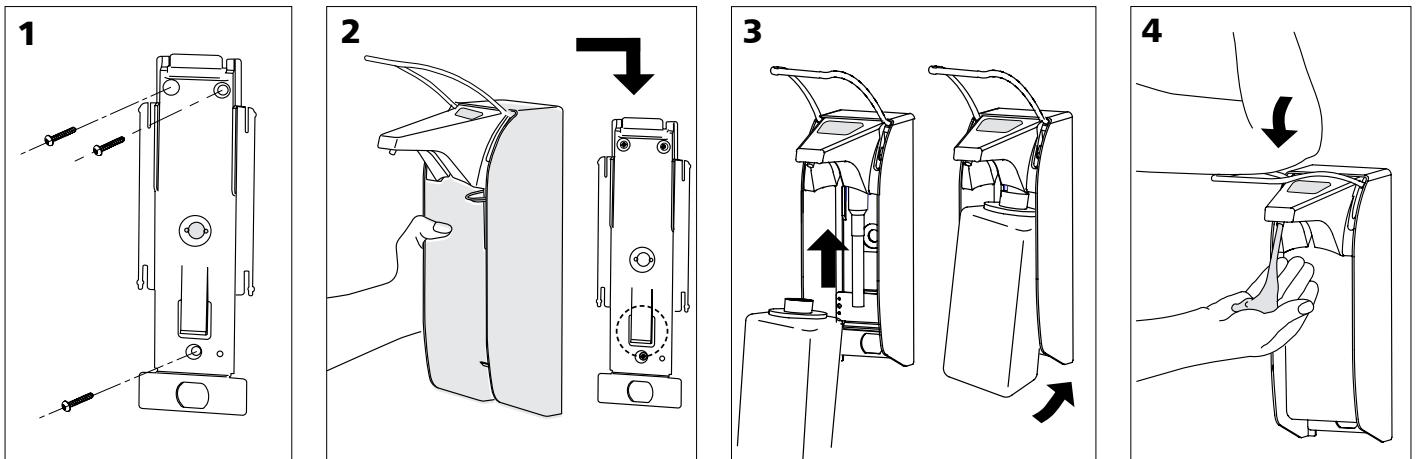


Wandhalter

Maße in mm.  
Technische Änderung vorbehalten.

## Lieferumfang

- Seifen- und Desinfektionsmittelpender
- Befestigungssatz: Schrauben und Dübel
- Bedienungsanleitung



## Wichtig!

Bitte lesen Sie die Bedienungsanleitung sorgfältig durch und bewahren Sie diese auf. Die einwandfreie Funktion des Spendersystems kann nur dann gewährleistet werden, wenn die Hinweise in dieser Bedienungsanleitung beachtet werden.

Vor der Verwendung neuer Füllgüter ist stets die Kompatibilität von Füllgut und Spendersystem zu prüfen, um eine einwandfreie Funktionalität gewährleisten zu können. Wir übernehmen keine Haftung für etwaige Schäden oder Kosten, die durch Inkompatibilitäten von Füllgut und Spendersystemen entstehen können.

## 1. Vorbereitung

Bei Verwendung als Seifenspender das Gerät über oder in unmittelbarer Nähe des Waschtisches anbringen, damit Flüssigkeit nicht von den Händen auf den Boden tropft.

Die Rückwand wird mit vier Schrauben befestigt. Für stärkeren Halt können zwei zusätzliche Schrauben montiert werden.

Benötigter Platz oberhalb des Spenders: 50-70 mm für den Bügel sowie zum Aufsetzen und Abnehmen des Spenders, weitere 100 mm für Betätigung. Benötigter Platz unterhalb des Spenders zur Flaschenentnahme: ca. 300 mm.

Ergonomisch günstige Montagehöhe: 130–135 cm, gemessen vom Fußboden bis Oberkante des Spendergehäuses.

## 2. Spendermontage

Spender von Rückwand abnehmen: Dazu die Verriegelungszunge an der Rückwand drücken und Spender nach oben schieben.

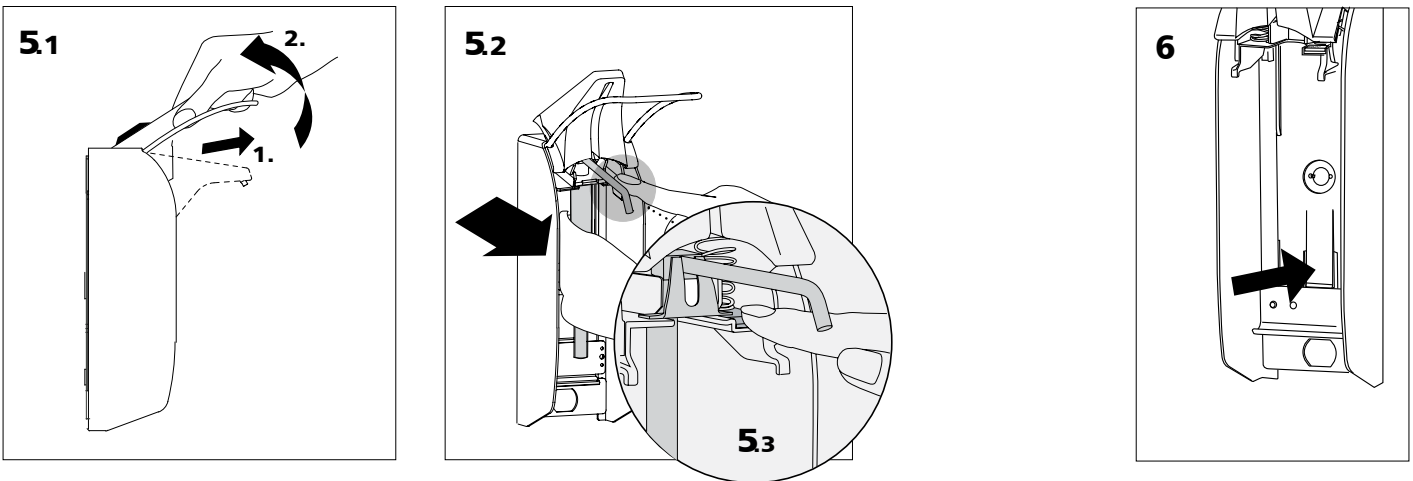
Mit beiliegendem oder entsprechend geeignetem Befestigungsmaterial die Rückwand an der Wand befestigen. Den Spender von oben auf die Rückwand aufschieben, bis die Verriegelungszunge einrastet (siehe Abbildung 2).

## 3. Einsetzen / Austausch der Flasche

Gefüllten Behälter von unten in den Spender einsetzen, bis der Behälter einrastet.

## 4. Inbetriebnahme

Bei der ersten Inbetriebnahme sowie nach dem Austausch der Pumpe oder des Behälters den Hebel einige Male bis zum Anschlag betätigen, bis der Spender dosiert. Dabei die Hand unter den Auslauf halten.



## 5. Pumpenausbau / Pumpenwechsel

Auslaufblende zuerst leicht nach vorn ziehen und dann nach oben schwenken.

Pumpensperre mit dem Finger gedrückt halten und Pumpe nach vorne herausziehen (siehe Abbildungen 5.1-5.3).

**Wichtig!** Keinesfalls das Gehäuse zerlegen! Nur OPHARDT Hygiene Originalersatzteile verwenden. Der Spender ist nur für die Dosierung geeigneter Medien wie Flüssigseife (ohne Reibemittel), dünnflüssige Lotionen oder Desinfektionsmittel geeignet. Vorsicht! Die Verwendung nicht geeigneter Medien kann die Funktion des Spenders beeinträchtigen und Flüssigkeit kann in die Augen spritzen!

## 6. Reinigen/Sterilisieren

Spender von Rückwand abnehmen: Dazu die Verriegelungszunge an der Rückwand drücken und Spender nach oben herauschieben.

Der MEDCARE Spender und die Edelstahlpumpen (Auslaufrohr aus Edelstahl) sind mit Heißdampf (134 °C, 2 bar, max. 20 Min. Haltezeit) autoklavierbar.

**Wichtig!** Kunststoff-Rückwand, Flasche und Kunststoffpumpen (K-Pumpen) sind nicht autoklavierbar! Ausbau der Pumpe siehe unter Punkt 5.

Nach dem Autoklavieren Spender und Pumpe mindestens eine Stunde bis zur nächsten Benutzung abkühlen lassen!

## 7. Allgemeine Pflegehinweise

Das Robert Koch-Institut empfiehlt: „Bei beiden Spenderarten (Anm.: Händedesinfektionsmittel- und Seifenspender) müssen die fixen Außen- und Innenteile aufbereitbar sein. Das ist auch maschinell möglich. [...] Sichtbare Verunreinigungen des äußeren Gehäuses und aller ohne weitere Manipulation zugänglichen Teile sowie Tropfnasen am Auslass sind durch Wischdesinfektion zu beseitigen. Für Bedienelemente empfiehlt sich eine tägliche Wischdesinfektion durch den Reinigungsdienst. Umfang und Frequenz der Kontrollen und der Innenaufbereitung von Spendern sollten im hauseigenen Hygieneplan festgelegt werden, z.B. halbjährig.“ [Quelle: Robert Koch-Institut, Empfehlungen zur Händehygiene, 2016]

Um eine einwandfreie Funktion des Spenders zu gewährleisten, ist eine regelmäßige Reinigung von Hand oder im Reinigungs- und Desinfektionsgerät (RDG) erforderlich.

Manuelle Reinigung: Anhaftende Produktreste regelmäßig entfernen. Spülung des Spendergehäuses und der Pumpe mit heißem Wasser, Durchspülung der Pumpe mit heißem Wasser. Desinfektion des Spendergehäuses mit geeignetem Flächen-desinfektionsmittel möglich.

Aufbereitung im RDG: ist im dafür vorhergesehenen Programm „Spenderreinigung“ mit pH-neutralem Reiniger möglich.

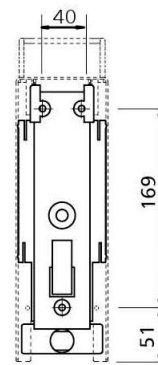
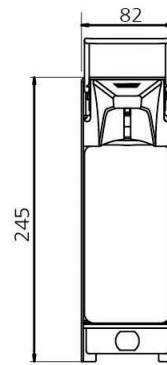
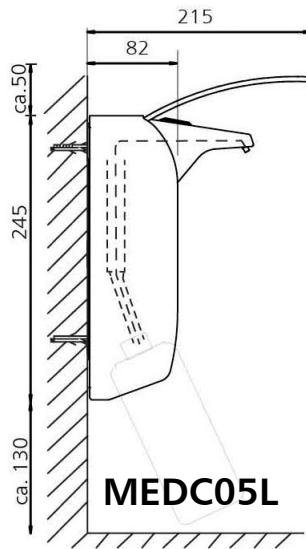
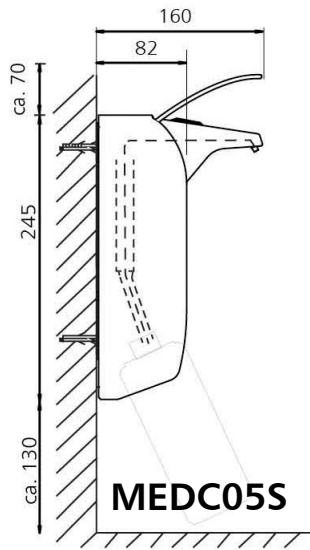
Achtung, Kunststoffpumpen können bei max. 65 °C aufbereitet werden!

Aufbereitung im Autoklav: der Spender und die Edelstahlpumpe sind autoklavierbar (134 °C, 2 bar, max. 20 Min. Haltezeit). Dies gilt nicht für die Kunststoffrückwand, Flasche, Kunststoffpumpe.

### Technical Drawing

Technical modifications reserved.

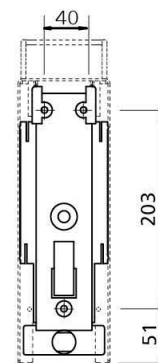
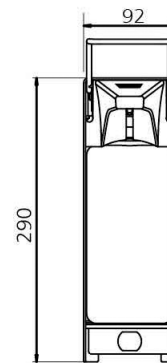
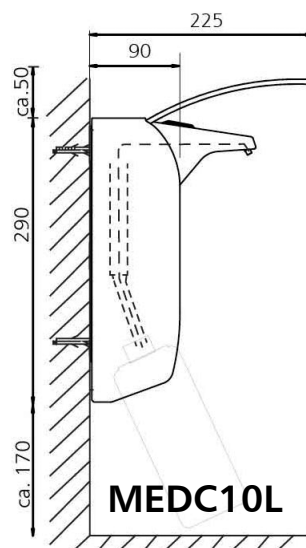
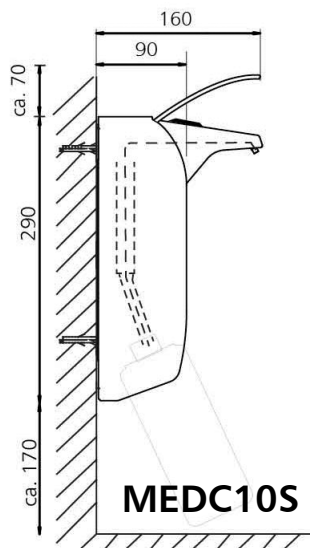
## 500 ml



Wall plate

Dimensions in mm

## 1000 ml



Wall plate

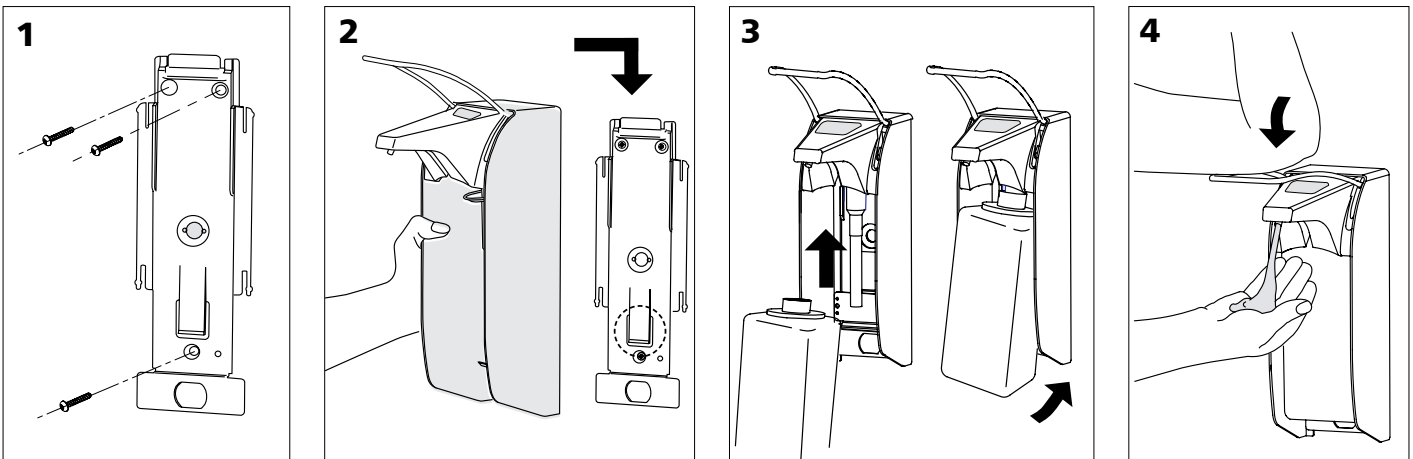
Dimensions in mm

### Scope of Delivery

Dispenser for soap and disinfectant

Fixing set: screws and plugs

Instruction manual



### Important!

Please carefully read the operating instructions and save them for reference. The proper function of this dispenser system can only be guaranteed if the procedures in these instructions are followed.

The compatibility of the soap/disinfectant material used in this dispenser must be checked prior use, in order to guarantee fault free functionality. We assume no liability for any damages or costs which arise due to the incompatibility of filling material and dispenser systems.

## 1. Preparation

When using as a soap dispenser, install the dispenser as close as possible to the sink to prevent wet hands from dripping onto the floor.

The dispenser is mounted to a vertical surface using 4 screws. An optional 2 screws can be installed to permanently secure the dispenser to a vertical surface, if required.

Required space above the dispenser: 50-70 mm for the lever, and for dispenser removal and placement, as well as an additional 100 mm for operation. The required room below the dispenser, necessary for bottle removal, is about 300 mm.

Optimal mounting height for use: 130-135 cm, measured from the floor to the upper edge of the dispenser housing.

## 2. Mounting of the dispenser

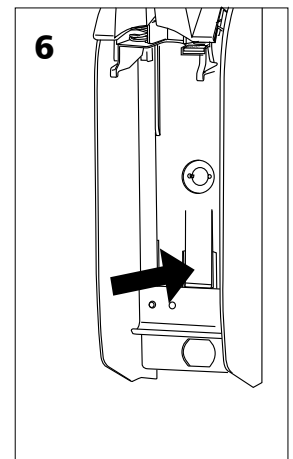
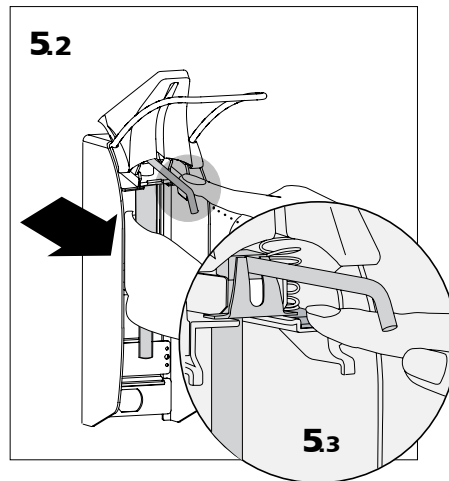
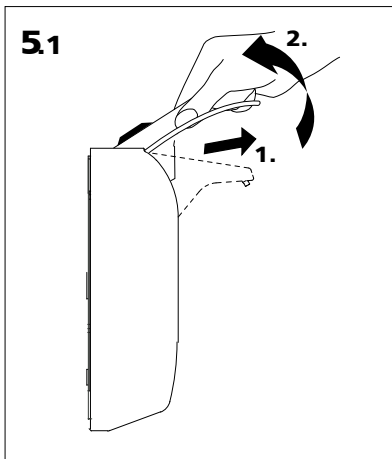
Remove the dispenser from the wall plate: press the latch on the back wall of the dispenser and slide the dispenser upwards, off the plate. With the enclosed, or other suitable attachment materials, attach the wall plate to the wall. Slide the dispenser onto the wall plate from the top until the latch clicks into place (see image 2).

## 3. Bottle Placement / Exchange

Insert the filled bottle into the dispenser from the bottom, until snaps into place.

## 4. Initial Operation

For first use hold your hand under the nozzle and operate the lever several times until solution is dispensed.



## 5. Pump Removal / Exchange

Gently pull face shield forward and then lift upwards. Next, press down on the pump lock with a finger, and pull the pump forwards (see images 5.1-5.3).

**⚠ Important!** Do not take apart the housing! Use only original replacement parts issued from the manufacturer. Only for the dosage of suitable solutions such as soaps, lotions and disinfectants. Caution notice! The use of unsuitable solutions can influence the function of the dispenser and may cause the solution to spray into eyes.

## 6. Cleaning / Sterilization

Remove the dispenser from the wall plate: to do this, press the latch on the back wall of the dispenser and slide the dispenser upwards, off the plate.

The MEDCARE dispenser and stainless-steel pumps (outlet pipe made from stainless steel), are autoclavable with superheated steam (134 °C, 2 bar, max. 20 min dwell time).

**⚠ Important!** Wall plate, bottle and plastic pumps (K pump) are not autoclavable! For pump removal, see step 7. After autoclaving dispenser and the stainless steel pump, allow it to cool for at least an hour prior to next use.

## 7. Information for General Care

The Robert Koch-Institute recommends: "For both dispenser types (note: hand disinfectant and soap dispenser), the fixed outer and inner parts must be able to be reprocessed. This is also possible by machine. [...] Visible contamination of the outer housing and all accessible parts without further manipulation as well as soilings at the outlet must be removed by wipe disinfection. Daily wipe disinfection is recommended for operating levers. The scope and frequency of checks and the reprocessing of dispensers should be specified in the internal hygiene plan, e.g. every six months." [Source: Robert Koch Institute, recommendations for hand hygiene, 2016]

In order to guarantee proper functioning of the dispenser regular manual cleaning or processing in cleaning-disinfection devices is necessary.

Manual cleaning: Regularly remove adherent product residual. Cleaning of the dispenser housing and the pump with hot water. Rinsing the pump with hot water. Disinfection of shroud is possible with appropriate surface disinfectants.

Processing in cleaning-disinfection devices: choose program „Dispenser cleaning“ and use pH-neutral cleaning solutions.

Important: Cleaning of plastic pumps up to max. 65 °C!

Processing in autoklave: the dispenser and stainless steel pump are autoclavable with superheated steam (134 °C, 2 bar, max. 20 min dwell time).

Plastic wall plate, bottle, plastic pumps (K pumps) are not autoclavable.

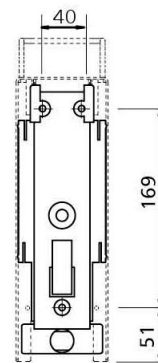
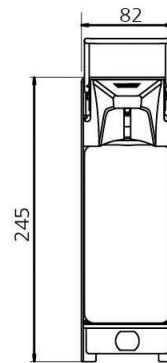
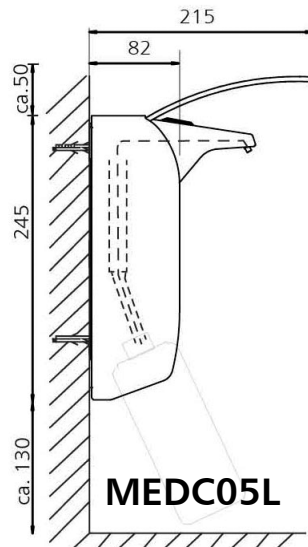
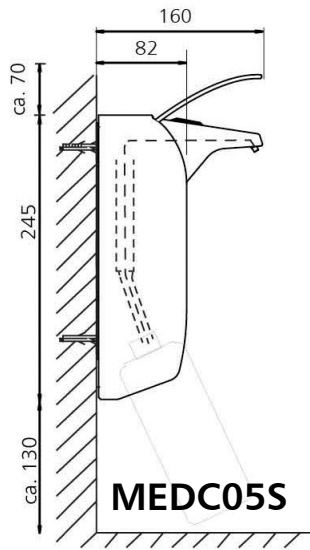




**Dessins techniques**

Sous réserve de modifications techniques.

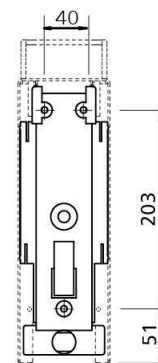
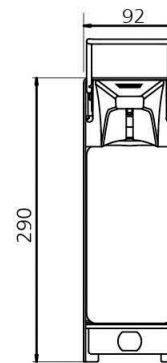
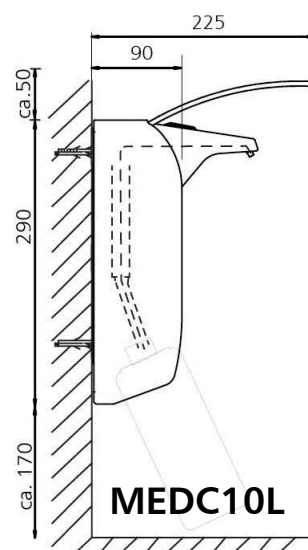
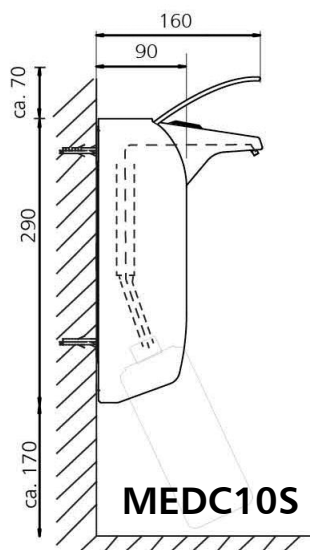
**500 ml**



Support mural

Dimensions en mm.  
Sous réserve de modifications techniques.

**1 000 ml**



Support mural

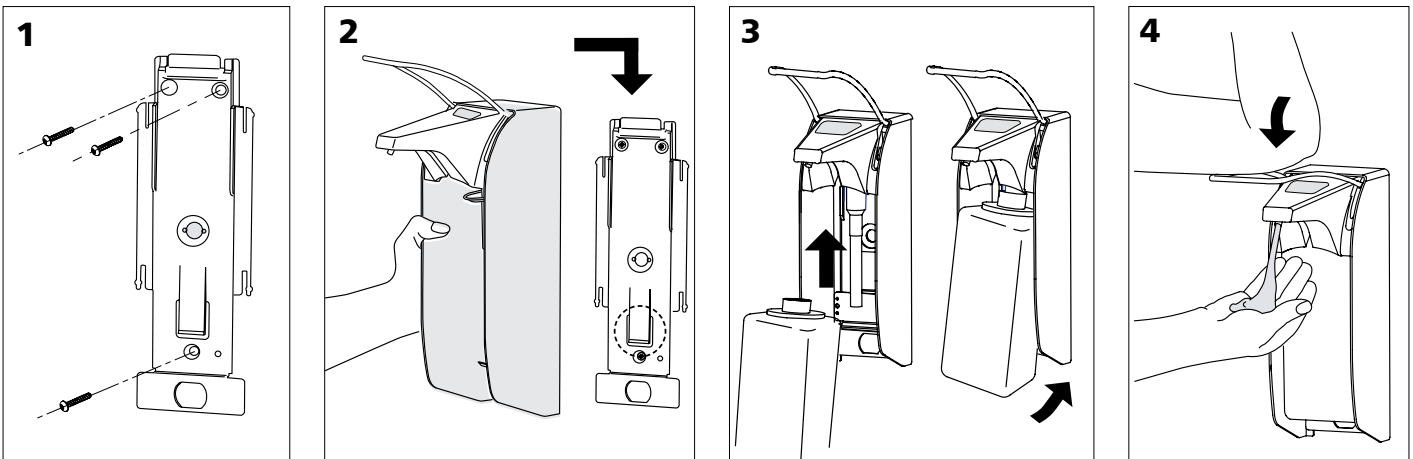
Dimensions en mm.  
Sous réserve de modifications techniques.

**Contenu de la livraison**

Distributeurs de savon et de désinfectant

Kit de fixation : vis et chevilles

Mode d'emploi



### Important !

Veillez lire attentivement le mode d'emploi et le conserver. Le bon fonctionnement du système de distribution ne peut être garanti que si les instructions de ce mode d'emploi sont respectées.

Avant d'utiliser de nouveaux produits, il faut toujours vérifier la compatibilité du produit et du système de distribution afin de garantir un fonctionnement parfait. Nous déclinons toute responsabilité pour les éventuels dommages ou frais résultant d'une incompatibilité entre le produit de remplissage et les systèmes de distribution.

## 1ère préparation

En cas d'utilisation comme distributeur de savon, placez l'appareil au-dessus ou à proximité immédiate du lavabo afin d'éviter que le liquide ne goutte des mains sur le sol.

Le panneau arrière est fixé à l'aide de quatre vis. Pour une fixation plus solide, il est possible de monter deux vis supplémentaires.

Espace nécessaire au-dessus du distributeur : 50-70 mm pour l'étrier ainsi que pour la mise en place et le retrait du distributeur, 100 mm supplémentaires pour l'actionnement. Espace nécessaire sous le distributeur pour le retrait des bouteilles : environ 300 mm.

Hauteur de montage ergonomique : 130-135 cm, mesurée du sol au bord supérieur du boîtier du distributeur.

## 2. Montage du distributeur

Retirer le distributeur de la paroi arrière : pour cela, appuyer sur la languette de verrouillage de la paroi arrière et faire glisser le distributeur vers le haut.

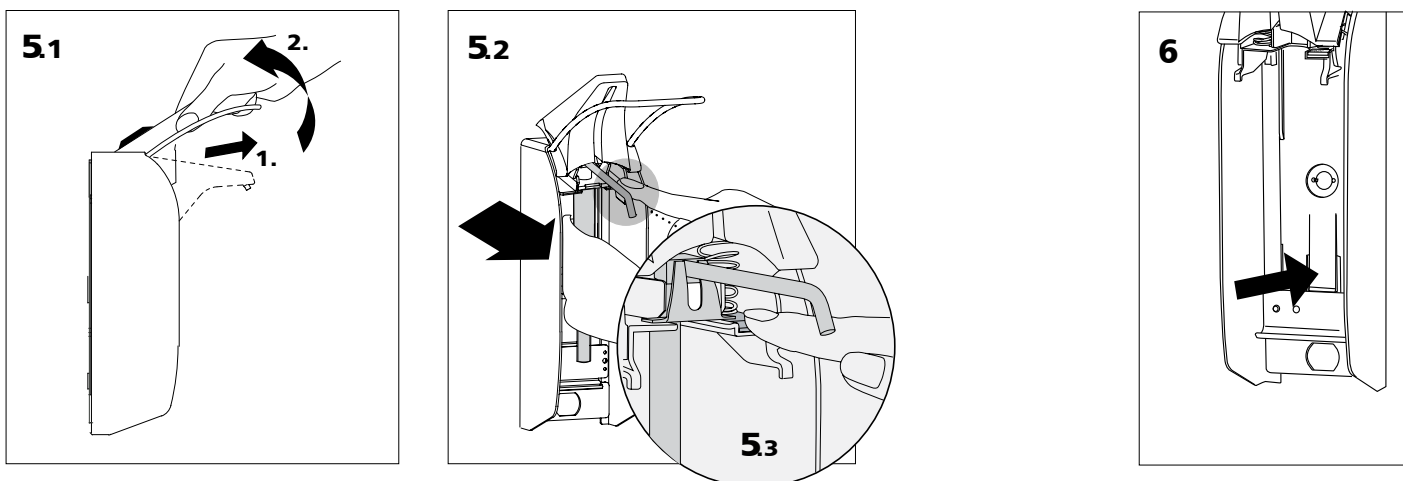
Fixer le panneau arrière au mur à l'aide du matériel de fixation fourni ou d'un matériel approprié. Faire glisser le distributeur sur le panneau arrière par le haut jusqu'à ce que la languette de verrouillage s'enclenche (voir figure 2).

## 3. Mise en place/remplacement de la bouteille

Insérer le récipient rempli par le bas dans le distributeur jusqu'à ce que le récipient s'enclenche.

## 4. Mise en service

Lors de la première mise en service ainsi qu'après le remplacement de la pompe ou du récipient, actionner le levier quelques fois jusqu'en butée, jusqu'à ce que le distributeur dose. Maintenir la main sous le bec d'écoulement.



## 5. Démontage/remplacement de la pompe

Tirer d'abord légèrement le cache de sortie vers l'avant, puis le faire pivoter vers le haut.  
Maintenir le blocage de la pompe avec le doigt et tirer la pompe vers l'avant (voir figures 5.1-5.3).

**⚠ Important !** Ne démonter en aucun cas le boîtier ! N'utiliser que des pièces de rechange d'origine OPHARDT Hygiène. Le distributeur ne convient qu'au dosage de produits appropriés tels que le savon liquide (sans agent de frottement), les lotions fluides ou les désinfectants. Attention ! L'utilisation de produits non adaptés peut nuire au fonctionnement du distributeur et le liquide peut être projeté dans les yeux !

## 6. Nettoyer/stériliser

Retirer le distributeur de la paroi arrière : pour cela, appuyer sur la languette de verrouillage de la paroi arrière et faire glisser le distributeur vers le haut.

Le distributeur MEDCARE et les pompes en acier inoxydable (tube de sortie en acier inoxydable) sont autoclavables à la vapeur surchauffée (134 °C, 2 bars, temps de maintien maximal de 20 minutes).

**⚠ Important !** Le dos en plastique, le flacon et les pompes en plastique (pompes K) ne sont pas autoclavables !  
Pour le démontage de la pompe, voir le point 5.  
Après l'autoclavage, laisser refroidir le distributeur et la pompe pendant au moins une heure jusqu'à la prochaine utilisation !

## 7. Conseils généraux d'entretien

L'Institut Robert Koch recommande : « Pour les deux types de distributeurs (ndlr : distributeurs de désinfectant pour les mains et de savon), les parties fixes extérieures et intérieures doivent pouvoir être retraitées. Il est également possible de le faire mécaniquement. [...] Les souillures visibles du boîtier extérieur et de toutes les parties accessibles sans autre manipulation ainsi que les gouttes d'eau à la sortie doivent être éliminées par désinfection par essuyage. Pour les leviers de commande, il est recommandé que le service de nettoyage procède à une désinfection quotidienne par essuyage. L'étendue et la fréquence des contrôles et du traitement interne des distributeurs devraient être définies dans le plan d'hygiène de l'établissement, par exemple tous les six mois ». [Source : Robert Koch-Institut, Recommandations pour l'hygiène des mains, 2016]

Pour garantir le bon fonctionnement du distributeur, un nettoyage régulier à la main ou en laveur-désinfecteur (LD) est nécessaire.

Nettoyer manuellement les surfaces : éliminer régulièrement les résidus de produit collés. Rinçage du boîtier du distributeur et de la pompe à l'eau chaude, rinçage à travers la pompe à l'eau chaude. Possibilité de désinfecter le boîtier du distributeur avec un désinfectant de surface approprié.

Traitement en laveur-désinfecteur : possible dans le programme prévu à cet effet « Nettoyage des distributeurs » avec un détergent au pH neutre. Attention, les pompes en plastique peuvent être traitées à 65 °C maximum !

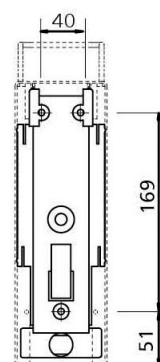
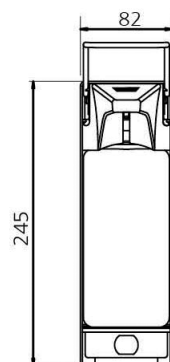
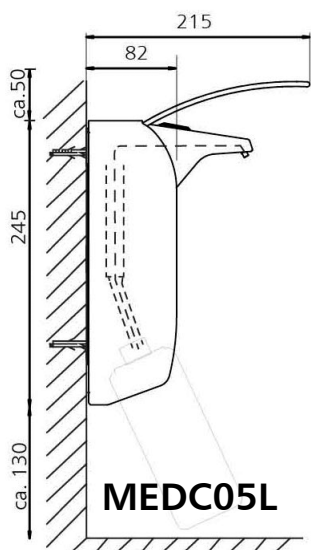
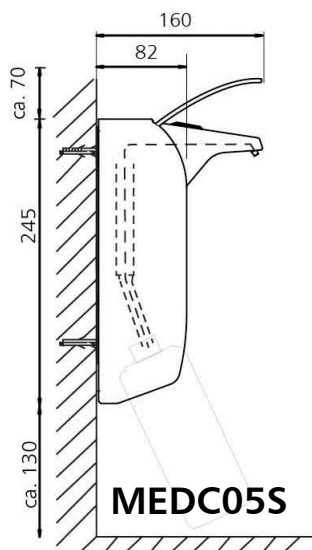
Traitement en autoclave : le distributeur et la pompe en acier inoxydable sont autoclavables (134 °C, 2 bar, temps de maintien max. 20 min).

Ceci ne s'applique pas à la paroi arrière en plastique, à la bouteille, à la pompe en plastique.

### Disegni tecnici

Con riserva di modifiche tecniche.

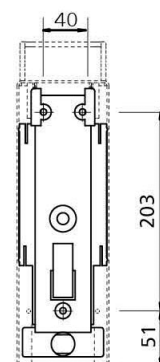
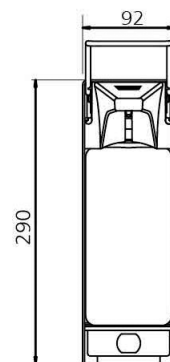
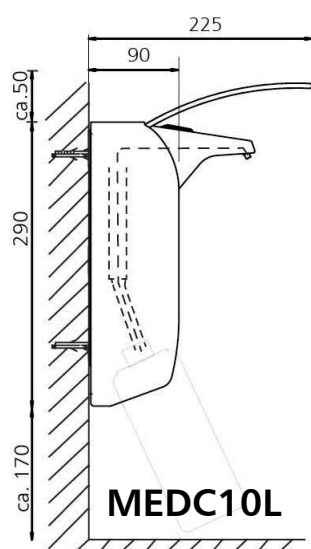
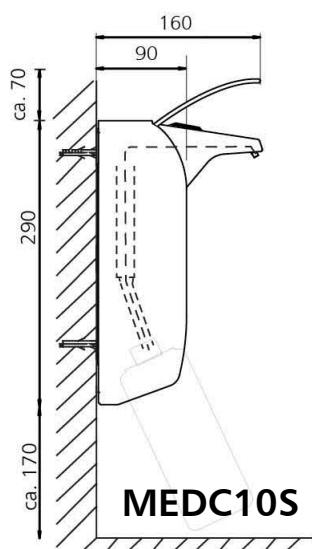
## 500 ml



Supporto a parete

Dimensioni in mm.  
Con riserva di modifiche tecniche.

## 1000 ml



Supporto a parete

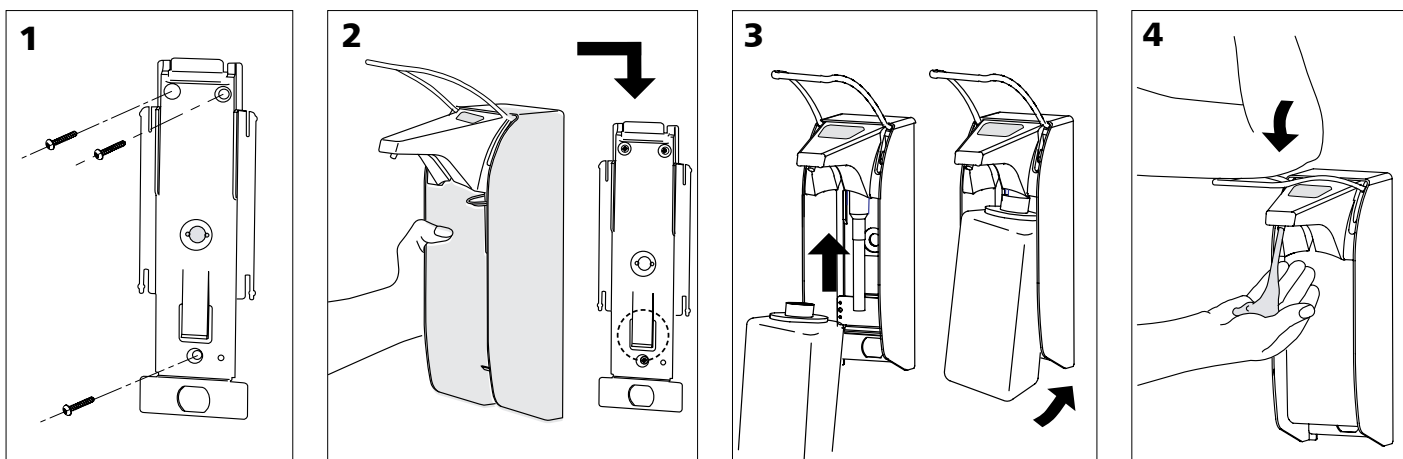
Dimensioni in mm.  
Con riserva di modifiche tecniche.

### Ambito di consegna

Dispenser di sapone e di disinfettante

Set di fissaggio: viti e tasselli

Istruzioni d'uso



**Importante!**

Si prega di leggere accuratamente le istruzioni d'uso e di conservarle. Il perfetto funzionamento del dispenser può essere garantito solo se si rispettano le avvertenze nelle presenti istruzioni d'uso.

Prima di utilizzare nuovi prodotti, verificare sempre la compatibilità del prodotto e del sistema di erogazione per assicurarne il corretto funzionamento. Non ci assumiamo alcuna responsabilità per eventuali danni o costi dovuti a incompatibilità tra materiale di riempimento e sistemi di dosaggio.

**1. Preparazione**

In caso di impiego come dispenser di sapore, installarlo sopra o nelle immediate vicinanze di un lavabo, in modo che il liquido non goccioli dalle mani sul pavimento.

Il pannello posteriore è fissato con quattro viti. Per una maggiore tenuta è possibile montare due viti aggiuntive.

Spazio necessario sopra il dispenser: 50-70 mm per la staffa nonché per l'applicazione e la rimozione del dispenser, ulteriori 100 mm per l'utilizzo. Spazio necessario sotto il distributore per la rimozione dei flaconi: circa 300 mm.

Altezza di montaggio ergonomicamente favorevole: 130-135 cm, misurata dal pavimento al bordo superiore dell'alloggiamento del dispenser.

**2. Montaggio del dispenser**

Rimuovere l'apparecchio dalla parete posteriore: A tal fine, premere la linguetta di bloccaggio sulla parete posteriore e spingere l'apparecchio verso l'alto.

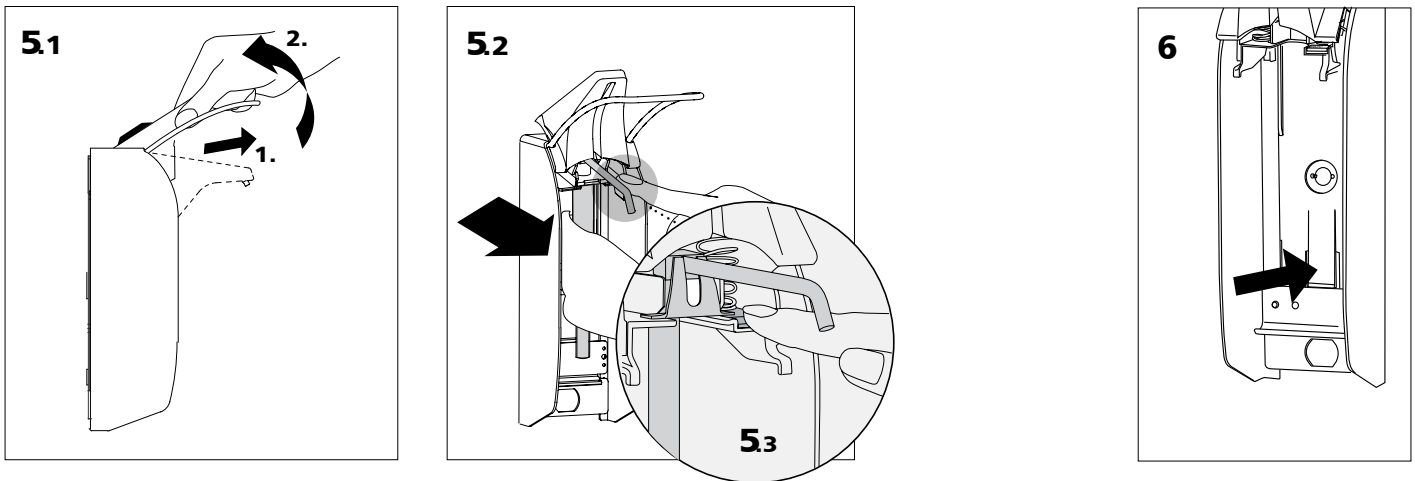
Fissare il pannello al muro con il materiale di fissaggio in dotazione o idoneo. Far scorrere il dispenser dall'alto sul pannello, fino a far scattare in sede la linguetta di bloccaggio (vedere figura 2).

**3. Inserimento / sostituzione del flacone**

Inserire il contenitore riempito dal basso nel dispenser, fino a farlo scattare in sede.

**4. Messa in funzione**

Quando il dispenser viene utilizzato per la prima volta, nonché dopo aver sostituito la pompa o il contenitore, azionare a fondo la leva per alcune volte, finché il dispenser non effettua il dosaggio. Tenere quindi la mano sotto l'uscita.



## 5. Smontaggio / sostituzione della pompa

Tirare dapprima leggermente in avanti il frontalino e poi ruotarlo in alto.

Tenere premuto con il dito l'elemento di bloccaggio pompa ed estrarre la pompa in avanti (vedere figure 5.1-5.3).

**! Importante!** Non smontare mai l'alloggiamento! Utilizzare solo ricambi originali OPHARDT Hygiene. Il dispenser è adatto solo per il dosaggio di liquidi idonei, quali sapone liquido (senza schiumogeni), lozioni liquide o disinfettanti. Attenzione! L'utilizzo di liquidi non idonei può pregiudicare il funzionamento del dispenser e spruzzare il liquido negli occhi!

## 6. Pulizia/Sterilizzazione

Rimuovere l'apparecchio dalla parete posteriore: premere quindi la linguetta di bloccaggio sul pannello posteriore e sfilare il dispenser verso l'alto.

Il dispenser MEDCARE e le pompe in acciaio inox (tubo di scarico in acciaio inox) possono essere sterilizzati in autoclave con vapore surriscaldato (134 °C, 2 bar, tempo di mantenimento max. 20 min.).

**! Importante!** La parete posteriore in plastica, il flacone e le pompe in plastica (pompe K) non sono autoclavabili! Per la rimozione della pompa, vedere il punto 5.  
Dopo l'autoclavaggio, lasciare raffreddare il dosatore e la pompa per almeno un'ora fino all'utilizzo successivo!

## 7. Consigli di manutenzione generali

L'Istituto Robert Koch raccomanda: "Per entrambi i tipi di dispenser (nota: dispenser di sapone e disinfettante per le mani), le componenti fisse esterne e interne devono essere ricondizionabili. Questa operazione può essere effettuata a macchina. [...] La contaminazione visibile dell'alloggiamento esterno e di tutte le parti accessibili senza ulteriori manipolazioni, nonché le impurità all'uscita, vanno eliminati tramite disinfezione con panno umido. Per le leve di comando si consiglia una disinfezione con panno umido quotidiana da parte del servizio di pulizia. Il tipo e la frequenza dei controlli e il trattamento interno dei dispenser devono essere definiti nel piano di igiene interno, ad esempio semestralmente." [Fonte: Istituto Robert Koch, consigli per l'igiene delle mani, 2016]

Per garantire il corretto funzionamento dell'apparecchio, è necessaria una pulizia regolare a mano o nel termodisinfettore (RDG).

Pulizia manuale: eliminare regolarmente i residui di prodotto aderenti. Lavaggio dell'alloggiamento del dispenser e della pompa con acqua calda, risciacquo della pompa con acqua calda. Disinfezione dell'alloggiamento del dispenser possibile con disinfettante per superfici idoneo.

Ricondizionamento in termodisinfettore: è possibile con l'apposito programma "Pulizia dispenser" con detergente a pH neutro. Attenzione, le pompe in plastica possono essere ricondizionate a max 65 °C!

Ricondizionamento in autoclave: il dosatore e la pompa in acciaio inox sono sterilizzabili in autoclave (134 °C, 2 bar, tempo di mantenimento max. 20 min.).

Questa operazione non è valida per il pannello posteriore in plastica, il flacone, la pompa in plastica.

**Australia**

PR Kitchen and  
Water Systems Pty Ltd  
Dandenong South VIC 3175  
Phone +61 3 9700 9100

**Austria**

KWC Austria GmbH  
6971 Hard, Austria  
Phone +43 5574 6735 0

**Belgium, Netherlands &  
Luxembourg**

KWC Aquarotter GmbH  
9320 Aalst, Belgium  
Phone NL +31 (0) 492 728 224  
BE/LU +32 (0) 53 60 31 50

**Czech Republic**

KWC Aquarotter GmbH  
14974 Ludwigsfelde, Germany  
Phone +49 3378 818 309

**France**

KWC Austria GmbH  
6971 Hard, Austria  
Phone +33 800 909 216

**Germany**

KWC Aquarotter GmbH  
14974 Ludwigsfelde  
Phone +49 3378 818 0

**Italy**

KWC Austria GmbH  
6971 Hard, Austria  
Numero Verde +39 800 789 233

**Middle East**

KWC ME LLC Ras Al Khaimah,  
United Arab Emirates  
Phone +971 7 2034 700

**Poland**

KWC Aquarotter GmbH  
14974 Ludwigsfelde, Germany  
Phone +48 58 35 19 700

**Spain**

KWC Austria GmbH  
6971 Hard, Austria  
Phone +43 5574 6735 211

**Switzerland & Liechtenstein**

KWC Group AG  
5726 Unterkulm, Switzerland  
Phone +41 62 768 69 00

**Turkey**

KWC ME LLC Ras Al Khaimah,  
United Arab Emirates  
Phone +971 7 2034 700

**United Kingdom**

KWC DVS Ltd - Northern Office  
Barlborough S43 4PZ  
Phone +44 1246 450 255

KWC DVS Ltd - Southern Office  
Paignton TQ4 7TW  
Phone +44 1803 529 021

**EAST EUROPE**

Bosnia Herzegovina  
Bulgaria | Croatia  
Hungary | Latvia  
Lithuania | Romania  
Russia | Serbia | Slovakia  
Slovenia | Ukraine

KWC Aquarotter GmbH  
14974 Ludwigsfelde, Germany  
Phone +49 3378 818 261

**SCANDINAVIA & ESTONIA**

Finland | Sweden | Norway  
Denmark | Estonia

KWC Nordics Oy  
76850 Naarajärvi, Finland  
Phone +358 15 34 111

**OTHER COUNTRIES**

**KWC Austria GmbH**  
**6971 Hard, Austria**  
**Phone +43 5574 6735 0**