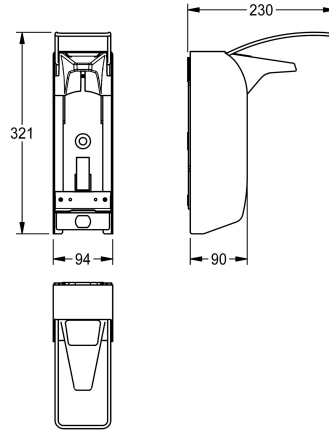


## KWC MEDCARE

Dispenser voor vloeibare zeep en desinfectiemiddelen

Modell-Linie: MEDCARE | MEDC10L

Accessoires | Zeepverdelers



### KWC-No.

**360003341**

met bedieningshendel van chroomnikkelstaal 230 mm

**360003343**

met bedieningshendel van chroomnikkelstaal 170 mm

### Totale diepte

230 mm

170 mm

NEW

MEDCARE dispenser voor vloeibare zepen en desinfectiemiddelen voor wandmontage, chroomnikkelstalen behuizing (vaatwasmachinebestendig tot 60°C), oppervlak gesatineerd, materiaaldikte 1,25 mm, grijze kunststof uitloop, voor standaard Euro-flessen 1000 ml door de klant te voorzien, met chroomnikkelstalen bedieningshendel 230 mm, incl. wandhouder en

bevestigingsmateriaal.

Afmetingen 94 x 321 x 230 mm (B x H x D)

Wegwerppomp moet apart worden besteld.

### Technical Data

Vulhoeveelheid

1,000

Vul hoeveelheid verkoopseenheid

ml

Materiaal

Roestvrij staal

Materiaalcode

1.4301

Materiaaldikte

1.25 mm

Totale diepte

230 mm

Totale hoogte

321 mm

Totale breedte

94 mm

Oppervlakafwerking

Zijdeglans

Type verbruiksproduct

DISINFECTANT AND LIQUIDE SOAP

Type bevestiging

Geschoefd

Type montage

Wandmontage

Type bediening

Manuele werking

Accentkleur

Grijs

Basiskleur

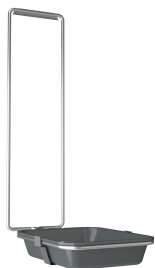
STAINLESSSTEEL

### Optionele toebehoren

## KWC MEDCARE

Dispenser voor vloeibare zeep en desinfectiemiddelen

Modell-Linie: MEDCARE | MEDC10L  
Accessoires | Zeepverdelers



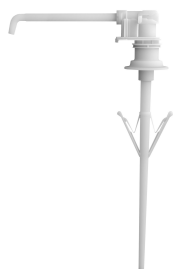
### Lekbak voor MEDCARE-dispenser

---

**360003363**  
CMEDC10T

---

### Verbruiksmateriaal



### Kunststof wegwerppomp voor MEDCARE-dispenser

---

**360003361**  
CMEDC10P

---