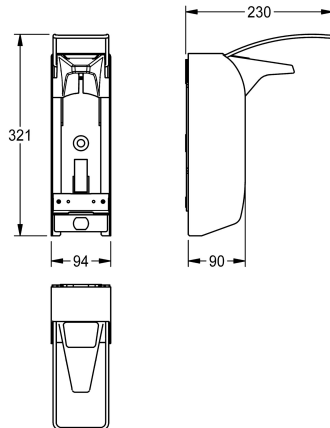


## KWC MEDCARE

### Dozownik mydła w płynie i środka dezynfekującego

Modell-Linie: MEDCARE | MEDC10L

Akcesoria łazienkowe | Dozowniki mydła



#### KWC-No.

**360003341**

z dźwignią ze stali chromowo-niklowej 230 mm

**360003343**

z dźwignią ze stali chromowo-niklowej 170 mm

#### Łączna głębokość

230 mm

170 mm

MEDCARE Dozownik mydła w płynie i środka dezynfekującego, do montażu natynkowego, obudowa ze stali chromowo-niklowej (nadaje się do mycia w zmywarce w temp. do 60°C), powierzchnia szlifowana matowa, grubość materiału 1,25 mm, osłona wylewki wykonana z tworzywa sztucznego w kolorze szarym, do standardowych butelek Euro 1000 ml dokupionych osobno przez

klienta, dźwignia ze stali chromowo-niklowej 230 mm, w komplecie uchwyt ścienny i zestaw montażowy.

Wymiary 94 x 321 x 230 mm (szer. x wys. x głęb.)

Pompkę jednorazowego użytku należy zamówić osobno.

#### Dane techniczne

Pojemność	1,000
Pojemność ME	ml
Materiał	Stal szlachetna
Kod materiałowy	1.4301
Grubość materiału	1.25 mm
Łączna głębokość	230 mm
Łączna wysokość	321 mm
Łączna szerokość	94 mm
Wykończenie powierzchni	Matowe
Rodzaj zużywanego materiału	Środek dezynfekujący i mydło w płynie
Rodzaj mocowania	Przykręcony
Rodzaj montażu	Montaż naścienny
Rodzaj obsługi	Obsługa ręczna
Akcent kolorystyczny	Szary
Kolor podstawowy	Wygląd ze stali nierdzewnej

Pojemność	1,000
Pojemność ME	ml
Materiał	Stal szlachetna
Kod materiałowy	1.4301
Grubość materiału	1.25 mm
Łączna głębokość	230 mm
Łączna wysokość	321 mm
Łączna szerokość	94 mm
Wykończenie powierzchni	Matowe
Rodzaj zużywanego materiału	Środek dezynfekujący i mydło w płynie
Rodzaj mocowania	Przykręcony
Rodzaj montażu	Montaż naścienny
Rodzaj obsługi	Obsługa ręczna
Akcent kolorystyczny	Szary
Kolor podstawowy	Wygląd ze stali nierdzewnej

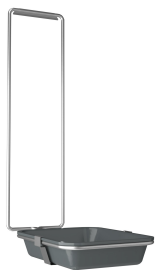
#### Akcesoria opcjonalne

## KWC MEDCARE

Dozownik mydła w płynie i środka dezynfekującego

Modell-Linie: MEDCARE | MEDC10L

Akcesoria łazienkowe | Dozowniki mydła



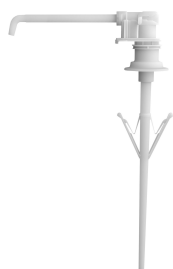
**Tacka ociekowa do dozowników  
MEDCARE**

---

**3600003363**  
CMEDC10T

---

### Materiały zużywalne



**Pompka jednorazowego użytku z  
tworzywa sztucznego do dozowników  
MEDCARE**

---

**3600003361**  
CMEDC10P

---