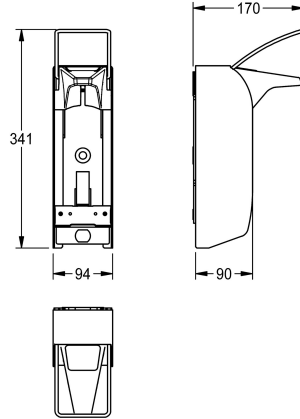


KWC MEDCARE

Dispenser voor vloeibare zeep en desinfectiemiddelen

Modell-Linie: MEDCARE | MEDC10S

Accessoires | Zeepverdelers



KWC-No.

360003341

met bedieningshendel van chroomnikkelstaal 230 mm

360003343

met bedieningshendel van chroomnikkelstaal 170 mm

Totale diepte

230 mm

170 mm

NEW

MEDCARE dispenser voor vloeibare zepen en desinfectiemiddelen voor wandmontage, chroomnikkelstalen behuizing (vaatwasmachinebestendig tot 60°C), oppervlak gesatineerd, materiaaldikte 1,25 mm, grijze kunststof uitloop, voor standaard Euro-flessen 1000 ml door de klant te voorzien, met chroomnikkelstalen bedieningshendel 170 mm, incl. wandhouder en

bevestigingsmateriaal.

Afmetingen 94 x 341 x 170 mm (B x H x D)

Wegwerppomp moet apart worden besteld.

Technical Data

Vulhoeveelheid
Vul hoeveelheid verkoopseenheid
Materiaal
Materiaalcode
Materiaaldikte
Totale diepte
Totale hoogte
Totale breedte
Oppervlakafwerking
Type verbruiksproduct
Type bevestiging
Type montage
Type bediening
Accentkleur
Basiskleur

1,000
ml
Roestvrij staal
1.4301
1.25 mm
170 mm
341 mm
94 mm
Zijdeglans
DISINFECTANT AND LIQUIDE SOAP
Geschoefd
Wandmontage
Manuele werking
Grijs
STAINLESSSTEEL

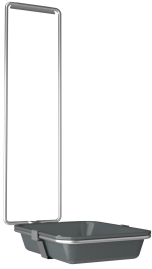
Optionele toebehoren

KWC MEDCARE

Dispenser voor vloeibare zeep en desinfectiemiddelen

Modell-Linie: MEDCARE | MEDC10S

Accessoires | Zeepverdelers

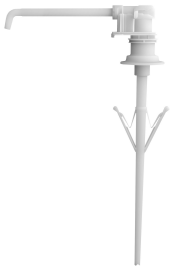


Lekbak voor MEDCARE-dispenser

360003363

CMEDC10T

Verbruiksmateriaal



Kunststof wegwerppomp voor MEDCARE-dispenser

360003361

CMEDC10P