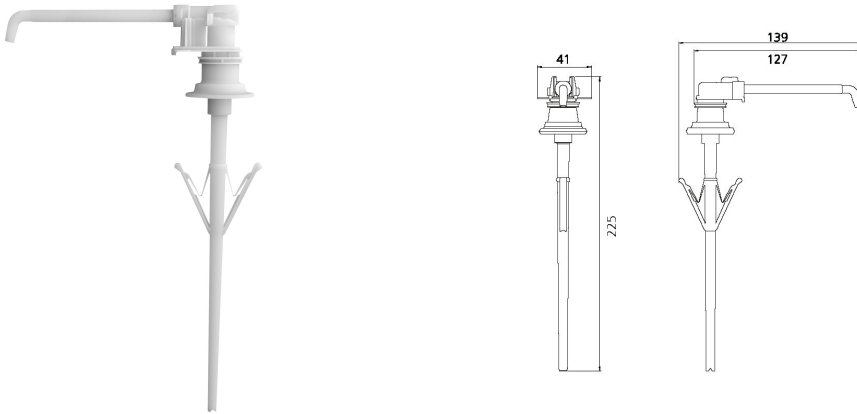


KWC MEDCARE

Kunststof wegwerppomp voor MEDCARE-dispenser

Modell-Linie: MEDCARE | CMEDC10P
Verbruiksmateriaal | Verbruiksmateriaal



KWC-No.

360003360

Kunststof wegwerppomp voor MEDCARE-dispenser 500 ml.
Verpakkingseenheid 250 stuks.

360003361

Kunststof wegwerppomp voor MEDCARE-dispenser 1000 ml.
Verpakkingseenheid 200 stuks.

Kunststof wegwerppomp voor MEDCARE-dispenser 1000 ml,
dosering 1,5 ml/slag, recyclebaar, hygiënisch individueel verpakt in

polyzak, verpakkingseenheid 200 stuks.

NEW

Technical Data

Totale diepte	139 mm
Totale hoogte	225 mm
Totale breedte	41 mm
Vulhoeveelheid	200
Hoeveelheid meeteenheid	Stuk