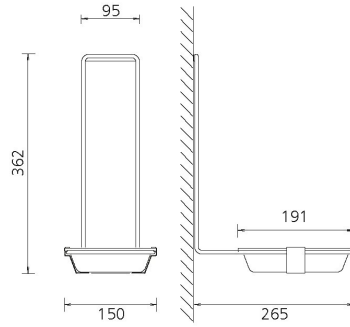
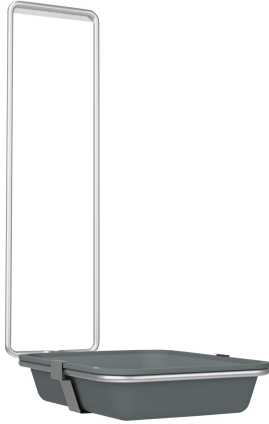


## KWC MEDCARE

### Bandeja de goteo para dispensador

Modell-Linie: MEDCARE | CMEDC05T

Accesorios | Accesorio



#### KWC-No.

**360003362**

Bandeja de goteo para dispensador MEDCARE 500 ml

**360003363**

Bandeja de goteo para dispensador MEDCARE 1000 ml

Bandeja de goteo con soporte, para colgar sobre la carcasa del dispensador, bandeja cuadrada extraíble de plástico en color gris, para el dispensador MEDCARE de 500 ml.

Dimensiones 150 x 362 x 265 mm (L x A x P)

NEW

#### Datos técnicos

Cantidad

1

Cantidad de unidades de medición

Piezas