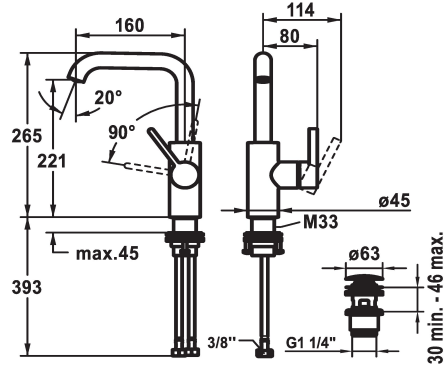


## KWC BEVO Monomando - Lavabo

Modell-Linie: BEVO | 12.421.652.177FL  
Griferías de lavabo | Grifo para lavabo



### KWC-No.

**3600003631**  
negro mate, A160, tubos de conexión flexibles, con Push Open

**3600003632**  
acero cepillado, A160, tubos de conexión flexibles, con Push Open

**3600004589**  
negro mate, A160, tubos de conexión flexibles, sin válvula de vaciado

**3600004610**  
acero cepillado, A160, tubos de conexión flexibles, sin válvula de vaciado

- \* Monomando
- \* Posicionamiento de palanca sólo a la derecha
- seguridad para los niños: posición de agua fría hacia delante (mando a la derecha)
- \* EcoProtect - dispositivo de ahorro de agua
- \* Caño orientable 120°, ampliable en 360°
- Neoperl® Caché® CS, Coin Slot
- \* OptimalSpace - áreas de lavabo y de trabajo con dimensiones generosas

### vaciador automático

con Push open

con Push open

sin válvula de vaciado

sin válvula de vaciado

### Código de color

matt black

brushed steel

matt black

brushed steel

NEW

- \* KWC cartucho M 35 S
- con tecnología de discos cerámicos
- caudal y temperatura regulables
- \* Tubos conexión flexibles 3/8"
- \* QuickInstallation - Fijación mediante conexión roscada con tornillos de fijación
- \* Medida orificios ø35 mm
- \* Volumen de entrega:
- Válvula vaciado KWC Push Open 2 in 1 Z.538.321.177

### Datos técnicos

Caudal de salida

4.7 l/min (3 bar)

vaciador automático

con Push open

Racors

tubos de conexión flexibles

caño

freno rodillo

Operación

accionamiento lateral

Código de color

brushed steel

Tipo de instalación

Standmontage

Tipo de grifo

01

forma de construcción

L-caño

Dimensión de la altura

265

Grupo de ruido

yes

Proyección A

A160

Etiqueta energética

A

Dimensión de la altura

221

Material

Latón

