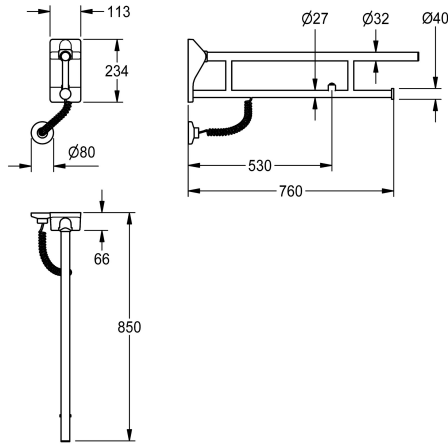
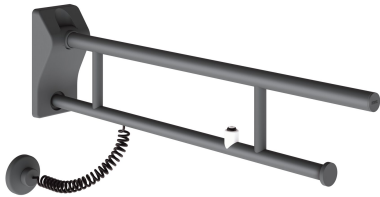


## KWC MEDCARE

### Inklapbare grijpstang met elektronische spoelactivering

Modell-Linie: MEDCARE | MEDC0012

Steun- en handgrepen | Handgrepen



#### KWC-No.

**3600003781**

Lengte 700 mm

**3600003782**

Lengte 850 mm

#### Totale diepte

700 mm

850 mm

NEW

MEDCARE inklapbare grijpstang met elektronische spoelbediening, voor wandmontage, chroomnikkelstaal, oppervlak basaltgrijs gecoat, twee parallelle grijpstangen, bovenstang 32 mm, onderstang 27 mm, materiaaldikte 1,5 mm, met kunststof eindkappen en geïntegreerde toiletrolhouder, beveiliging tegen

onbedoeld neerklappen, chroomnikkelstalen bevestigingsplaat met polyamide afdekking in basaltgrijs, draagvermogen tot 100 kg, bevestigingsmateriaal door de klant te voorzien.

Afmetingen 113 x 234 x 850 mm (B x H x D)

#### Technical Data

Rug	Neen
Materiaal	Roestvrij staal
Materiaalcode	1.4301
Totale diepte	850 mm
Totale hoogte	234 mm
Totale breedte	113 mm
Oppervlakafwerking	Zijdeglans
Type bevestiging	Geschroefd
Type handgreep	Steun
Type montage	Wand- en vloer bevestiging

Rug	Neen
Materiaal	Roestvrij staal
Materiaalcode	1.4301
Totale diepte	850 mm
Totale hoogte	234 mm
Totale breedte	113 mm
Oppervlakafwerking	Zijdeglans
Type bevestiging	Geschroefd
Type handgreep	Steun
Type montage	Wand- en vloer bevestiging