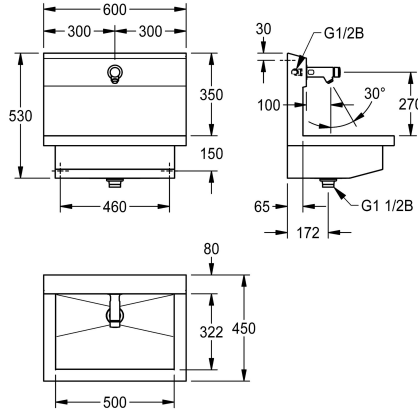


KWC PLANOX

Waschplatzeinheit mit Selbstschluss-Wandventil

Modell-Linie: PLANOX | PL6USV

Waschtische & Waschrinnen | Waschrinnen



KWC-Nr.

3600004023

mit einem Waschplatz
Abmessungen 600 x 530 x 440 mm (B x H x T)

NEW

PLANOX Waschplatzeinheit mit fugenlos verschweißter Rinne, einem Waschplatz, für Wandmontage, zum Anschluss an vorgemischtes Warmwasser oder Kaltwasser von hinten rechts oder links. Gehäuse aus Edelstahl, Oberfläche seidenmatt, Materialstärke 1,5 mm. Ablauf mittig, Siebventil G 1 1/2 B, inklusive Befestigungsmaterial. Anschlussfertig, mit montiertem F3S Selbstschluss-Wandventil, hydraulisch gesteuert, kolbenlose

Bauart, selbsttätig schließend, Fließzeit stufenlos einstellbar, Gehäuse Messing poliert verchromt. Luftsprudler mit integriertem Durchflussmengenregler 3,0 l/min.

Abmessungen 600 x 530 x 440 mm (B x H x T)
Waschplatzbreite 600 mm

Technische Daten

Material	Edelstahl
Materialtyp	1.4301 Chromnickelstahl V2A
Anzahl der Abläufe	1
Gesamtbreite	600 mm
Schwallrand	nein
Rückwand	ja
Oberflächenbehandlung	seidenmatt
Art der Montage	Wandmontage
Typ der Ablaufgarnitur	Siebventil
Position Ablauf	mittig
Ablaufgarnitur inklusive	ja

Optionales Zubehör



KWC PLANOX

Waschplatzeinheit mit Selbstschluss-Wandventil

Modell-Linie: PLANOX | PL6USV

Waschtische & Waschrinnen | Waschrinnen

Diebstahlhemmendes Perlatorgehäuse

2000104778
ZTAPS0005

Sechskant-Steckschlüssel

2000106127
ZFITG0003

Edelstahl-Pflegeset inklusive 2 Schleifschwämme

2000109019
ZWSPL0024

Edelstahlpflege CHROMOL

2000105091
ZWSPL0023

Ersatzteile



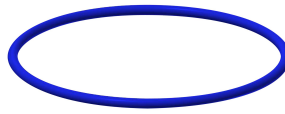
Verschlusskappe

2030042944
ASSX1002



O-Ring, rot

2030042949
ASSV1002



O-Ring, blau

2030042950
ASSV1003



Funktionsteil

2000104372
ETAPS0001



Luftsprudler 3,0 l/min

2030041424
ASXX1008



Edelstahlpflege CHROMOL

2000105091
ZWSPL0023