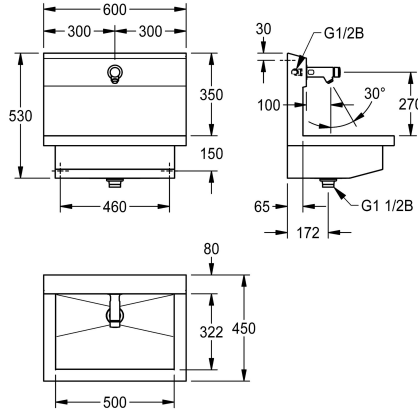


## KWC PLANOX

### Waschplatzeinheit mit Selbstschluss-Wandventil

Modell-Linie: PLANOX | PL6USV

Waschtische & Waschrinnen | Waschrinnen



#### KWC-Nr.

**3600004023**

mit einem Waschplatz  
Abmessungen 600 x 530 x 440 mm (B x H x T)

PLANOX Waschplatzeinheit mit fugenlos verschweißter Rinne, einem Waschplatz, für Wandmontage, zum Anschluss an vorgemischtes Warmwasser oder Kaltwasser von hinten rechts oder links. Gehäuse aus Edelstahl, Oberfläche seidenmatt, Materialstärke 1,5 mm. Ablauf mittig, Siebventil G 1 1/2 B, inklusive Befestigungsmaterial. Anschlussfertig, mit montiertem F3S Selbstschluss-Wandventil, hydraulisch gesteuert, kolbenlose

Bauart, selbsttätig schließend, Fließzeit stufenlos einstellbar, Gehäuse Messing poliert verchromt. Luftsprudler mit integriertem Durchflussmengenregler 3,0 l/min.

Abmessungen 600 x 530 x 440 mm (B x H x T)  
Waschplatzbreite 600 mm

NEW

#### Technische Daten

Material	Edelstahl
Materialtyp	1.4301 Chromnickelstahl V2A
Anzahl der Abläufe	1
Gesamtbreite	600 mm
Schwallrand	nein
Rückwand	ja
Oberflächenbehandlung	seidenmatt
Art der Montage	Wandmontage
Typ der Ablaufgarnitur	Siebventil
Position Ablauf	mittig
Ablaufgarnitur inklusive	ja

#### Optionales Zubehör



## KWC PLANOX

Waschplatzeinheit mit Selbstschluss-Wandventil

Modell-Linie: PLANOX | PL6USV

Waschtische & Waschrinnen | Waschrinnen

### Diebstahlhemmendes Perlatorgehäuse

**2000104778**  
ZTAPS0005

### Sechskant-Steckschlüssel

**2000106127**  
ZFITG0003

### Edelstahl-Pflegeset inklusive 2 Schleifschwämme

**2000109019**  
ZWSPL0024

### Edelstahlpflege CHROMOL

**2000105091**  
ZWSPL0023

## Ersatzteile



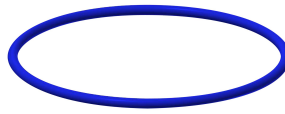
### Verschlusskappe

**2030042944**  
ASSX1002



### O-Ring, rot

**2030042949**  
ASSV1002



### O-Ring, blau

**2030042950**  
ASSV1003



### Funktionsteil

**2000104372**  
ETAPS0001



### Luftsprudler 3,0 l/min

**2030041424**  
ASXX1008



### Edelstahlpflege CHROMOL

**2000105091**  
ZWSPL0023