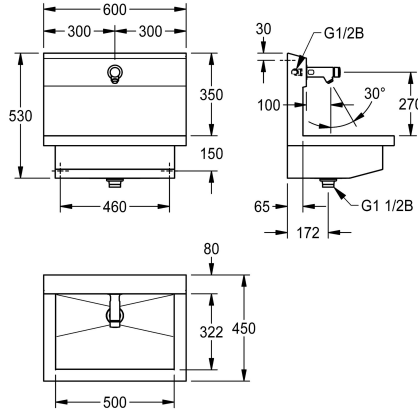


## KWC PLANOX

Moduł umywalkowy z samozamykającą baterią ścienną bez mieszacza

Modell-Linie: PLANOX | PL6USV

Umywalki | Umywalki rynnowe



### KWC-No.

**360004023**

z jednym stanowiskiem  
Wymiary 600 x 530 x 440 mm (szer. x wys. x głęb.)

PLANOX Moduł umywalkowy z bezspoinowo zintegrowaną rynną, z jednym stanowiskiem, montaż ścienny, do podłączenia do wstępnie zmieszanej ciepłej lub zimnej wody od tyłu z prawej lub lewej strony. Obudowa ze stali szlachetnej, powierzchnia szlifowana matowa, grubość materiału 1,5 mm. Odpływ środkowy, zawór sitkowy G 1 1/2 B, w komplecie zestaw montażowy. Gotowy do podłączenia, z zamontowaną samozamykającą baterią ścienną F3S bez mieszacza, sterowaną hydraulicznie, konstrukcja

beztłokowa, z funkcją samozamykania, bezstopniowa regulacja czasu przepływu, obudowa z mosiądzu polerowanego chromowanego. Perlator ze zintegrowanym regulatorem przepływu 3,0 l/min.

Wymiary 600 x 530 x 440 mm (szer. x wys. x głęb.)  
Szerokość stanowiska 600 mm

NEW

### Dane techniczne

Materiał
Kod materiałowy
Liczba otworów odpływowych
Łączna szerokość
Tylna krawędź przyścienna
Ścianka tylna
Wykończenie powierzchni
Rodzaj montażu
Rodzaje zestawów odpływowych
Pozycja ujęcia
Zestaw odpływowy w komplecie

Stal szlachetna
1.4301
1
600 mm
Nie
Tak
Matowe
Montaż naścienny
Sitkowy zawór odpływowy
W środku
Tak

### Aksesoria opcjonalne



## KWC PLANOX

Moduł umywalkowy z samozamykającą baterią ścienną bez mieszacza

Modell-Linie: PLANOX | PL6USV  
Umywalki | Umywalki rynnowe

### Obudowa do perlatora antykradzieżowego

**2000104778**  
ZTAPS0005

### Sześciokątny klucz nasadowy

**2000106127**  
ZFITG0003

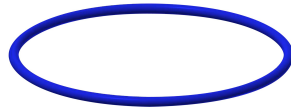
### Zestaw pielęgnacyjny do stali szlachetnej

**2000109019**  
ZWSPL0024

### Środek do czyszczenia i pielęgnacji produktów ze stali szlachetnej CHROMOL

**2000105091**  
ZWSPL0023

## Części zamienne



### Uszczelka, czerwony

**2030042949**  
ASSV1002

### Uszczelka, niebieski

**2030042950**  
ASSV1003

### Element funkcyjny

**2000104372**  
ETAPS0001

### Perlator 3,0 l/min

**2030041424**  
ASXX1008



### Środek do czyszczenia i pielęgnacji produktów ze stali szlachetnej CHROMOL

**2000105091**  
ZWSPL0023