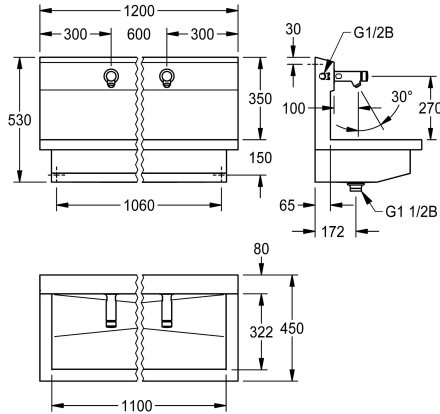


## KWC PLANOX

Unità di lavaggio on rubinetti temporizzati a parete

Modell-Linie: PLANOX | PL12USV

Lavabi | Lavelli a canale



### KWC-No.

**360004024**

con 2 posti di lavaggio  
Dimensioni 1200 x 530 x 440 mm (L x A x P)

NEW

Unità di lavaggio PLANOX con vasca senza giunture, con 2 posti di lavaggio, installazione a parete, per il collegamento ad acqua fredda o calda premiscelata dal lato posteriore destro o sinistro. Corpo in acciaio inox, superficie satinata, spessore materiale 1,5 mm. Scarico centrale, con griglia G 1 1/2 B, incluso materiale di fissaggio. Pronta per il collegamento, con rubinetti temporizzati a parete F3S montati sulla parete integrata all'unità, a comando

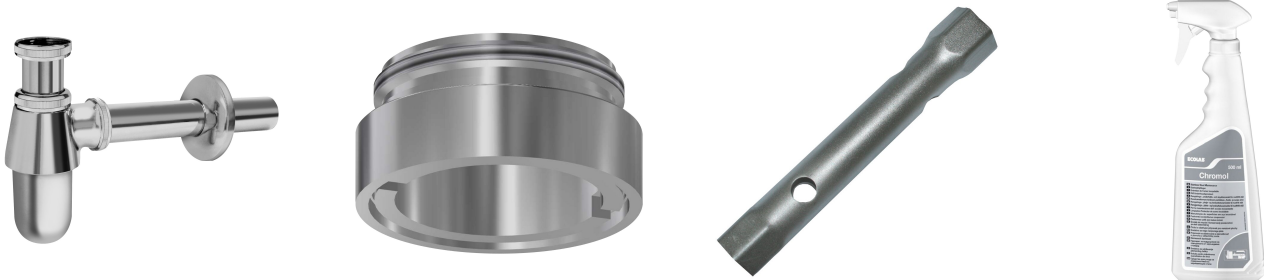
idraulico, modello senza pistone, tempo di flusso con regolazione continua, corpo in ottone cromato lucido. Aeratore con regolatore del flusso integrato 3,0 l/min.

Dimensioni 1200 x 530 x 440 mm (L x A x P)  
Larghezza del posto di lavaggio 600 mm

### Dati tecnici

Materiale	Acciaio inox
Codice materiale	1.4301
Quantità scarichi	1
Larghezza complessiva	1.200 mm
Altezza alzataina	No
Paraspruzzi	Si
Finitura della superficie	Finitura satinata
Tipo di montaggio	Installazione a parete
Tipologia del gruppo scarico	Scarico perforato
Posizione del foro di scarico	Centro
gruppo di scarico incluso	Si
teamNumber	0

### Accessori opzionali



## KWC PLANOX

Unità di lavaggio on rubinetti temporizzati a parete

Modell-Linie: PLANOX | PL12USV

Lavabi | Lavelli a canale

### Sifone

**2000101371**  
E-RNDX-SIPHON

### Alloggiamento aeratore

**2000104778**  
ZTAPS0005

### Chiave a tubo esagonale 22 x 24

**2000106127**  
ZFITG0003

### Kit per la manutenzione dell'acciaio inox

**2000109019**  
ZWSPLO024

## Pezzi di ricambio



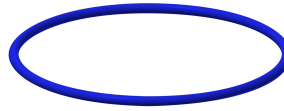
### Cappuccio di tenuta

**2030042944**  
ASSX1002



### O-ring, rosso

**2030042949**  
ASSV1002



### O-ring, blu

**2030042950**  
ASSV1003



### Elemento funzionale

**2000104372**  
ETAPS0001



### Aeratore 3,0 l/min

**2030041424**  
ASXX1008



### CHROMOL

**2000105091**  
ZWSPLO023