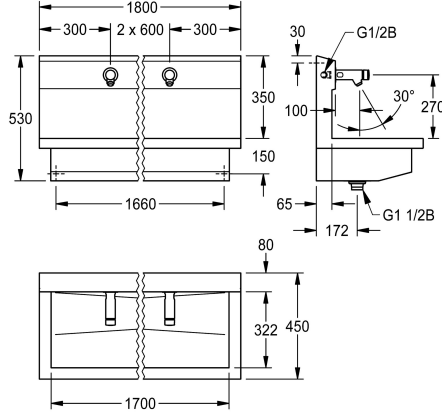


KWC PLANOX

Unidad de lavado con válvulas de pared con cierre automático

Modell-Linie: PLANOX | PL18USV

Lavabo | Lavamanos colectivos



KWC-No.

3600004025

con 3 zonas de lavado
Dimensiones 1800 x 530 x 440 mm (L x A x P)

NEW

PLANOX Unidad de lavado con canal con soldadura invisible, con 3 zonas de lavado, para montaje en pared, para conexión a agua caliente premezclada o agua fría por la parte trasera derecha o izquierda. Carcasa de acero de cromo-níquel, acabado satinado, espesor del material 1,5 mm. Desagüe centrado, válvula de filtro G 1 1/2 B, material de montaje incluido. Listo para su montaje, con válvulas de pared con cierre automático F3S montadas, con control

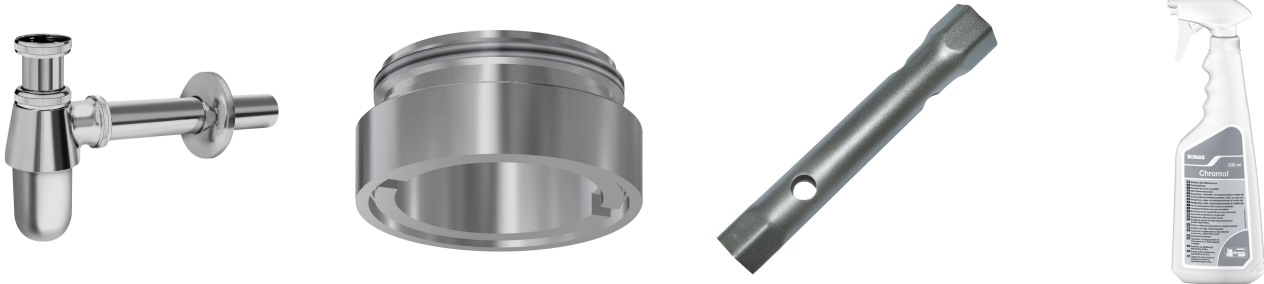
hidráulico, modelo sin émbolo, cierre automático, tiempo de flujo infinitamente ajustable, carcasa de latón cromado y pulido. Aireador con regulador de caudal integrado 3,0 l/min.

Dimensiones 1800 x 530 x 440 mm (L x A x P)
Anchura de la zona de lavado 600 mm

Datos técnicos

Material	Acero inoxidable
Código	1.4301
Número de orificios de residuos	1
Anchura total	1.800 mm
Peto trasero	No
Pared trasera	Si
Acabado de superficie	Acabado satinado
Tipo de montaje	Montaje a pared
Tipo de vertedero	Residuos de perforación
Posición del desagüe	Centro
rebosadero incluido	Si

Accesorios opcionales



KWC PLANOX

Unidad de lavado con válvulas de pared con cierre automático

Modell-Linie: PLANOX | PL18USV
Lavabo | Lavamanos colectivos

Sifón

2000101371
E-RNDX-SIPHON

Carcasa perlator con protección antirrobo

2000104778
ZTAPS0005

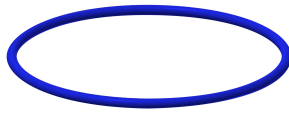
Llave tubular hexagonal 22 x 24

2000106127
ZFITG0003

Conjunto para el cuidado del acero inoxidable

2000109019
ZWSPL0024

Piezas de recambio



Junta tórica, roja

2030042949
ASSV1002

Junta tórica, azul

2030042950
ASSV1003

Pieza funcional

2000104372
ETAPS0001

Aireador de 3,0 l/min

2030041424
ASXX1008



CHROMOL para productos de acero inoxidable

2000105091
ZWSPL0023