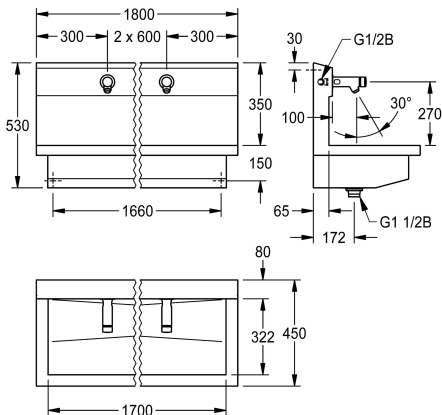


KWC PLANOX

Moduł umywalkowy z samozamykającymi bateriami ściennymi bez mieszacza

Modell-Linie: **PLANOX | PL18USV**
Umywalki | Umywalki rynnowe



KWC-No.

360004025

z 3 stanowiskami
Wymiary 1800 x 530 x 440 mm (szer. x wys. x głęb.)

PLANOX Moduł umywalkowy z bezspoinowo zintegrowaną rynną, z trzema stanowiskami, montaż ścienny, do podłączenia do wstępnie zmieszanej ciepłej lub zimnej wody od tyłu z prawej lub lewej strony. Obudowa ze stali szlachetnej, powierzchnia szlifowana matowa, grubość materiału 1,5 mm. Odpływ środkowy, zawór sitkowy G 1 1/2 B, w komplecie zestaw montażowy. Gotowy do podłączenia, z zamontowanymi samozamykającymi bateriami ściennymi F3S bez mieszacza, sterowanymi hydraulicznie,

konstrukcja bezłokowa, z funkcją samozamykania, bezstopniowa regulacja czasu przepływu, obudowa z mosiądzu polerowanego chromowanego. Perlator ze zintegrowanym regulatorem przepływu 3,0 l/min.

Wymiary 1800 x 530 x 440 mm (szer. x wys. x głęb.)
Szerokość stanowiska 600 mm

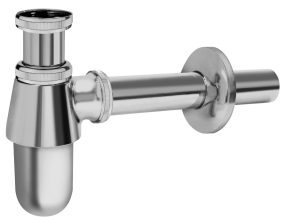
NEW

Dane techniczne

Materiał
Kod materiałowy
Liczba otworów odpływowych
Łączna szerokość
Tylna krawędź przyścienna
Ścianka tylna
Wykończenie powierzchni
Rodzaj montażu
Rodzaje zestawów odpływowych
Pozycja ujęcia
Zestaw odpływowy w komplecie

Stal szlachetna
1.4301
1
1,800 mm
Nie
Tak
Matowe
Montaż naścienny
Sitkowy zawór odpływowy
W środku
Tak

Aksesoria opcjonalne



KWC PLANOX

Moduł umywalkowy z samozamykającymi bateriami ściennymi bez mieszacza

Modell-Linie: PLANOX | PL18USV

Umywalki | Umywalki rynnowe

Syfon

2000101371
E-RNDX-SIPHON

Obudowa do perlatora antykradzieżowego

2000104778
ZTAPS0005

Sześciokątny klucz nasadowy

2000106127
ZFITG0003

Zestaw pielęgnacyjny do stali szlachetnej

2000109019
ZWSPL0024

Części zamienne



Uszczelka, czerwony

2030042949
ASSV1002

Uszczelka, niebieski

2030042950
ASSV1003

Element funkcyjny

2000104372
ETAPS0001

Perlator 3,0 l/min

2030041424
ASXX1008



Środek do czyszczenia i pielęgnacji produktów ze stali szlachetnej CHROMOL

2000105091
ZWSPL0023