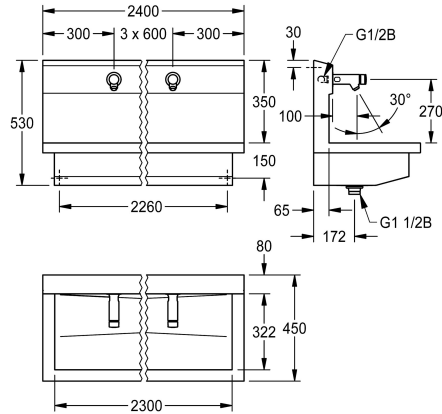


## KWC PLANOX

### Waschplatzeinheit mit Selbstschluss-Wandventilen

Modell-Linie: PLANOX | PL24USV

Waschtische & Waschrinnen | Waschrinnen



#### KWC-Nr.

**360004026**

with four wash places  
Dimensions 2400 x 530 x 440 mm (W x H x D)

NEW

PLANOX Waschplatzeinheit mit fugenlos verschweißter Rinne, mit 4 Waschplätzen, für Wandmontage, zum Anschluss an vorgemischtes Warmwasser oder Kaltwasser von hinten rechts oder links. Gehäuse aus Edelstahl, Oberfläche seidenmatt, Materialstärke 1,5 mm. Ablauf mittig, Siebventil G 1 1/2 B, inklusive Befestigungsmaterial. Anschlussfertig, mit montierten F3S Selbstschluss-Wandventilen, hydraulisch gesteuert, kolbenlose

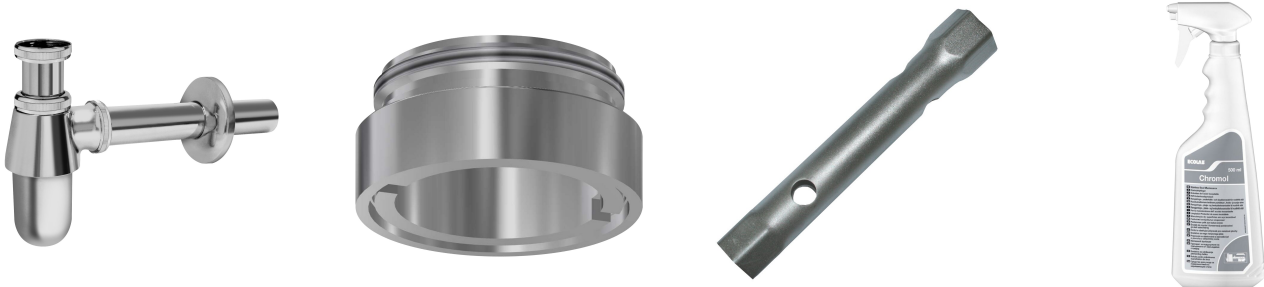
Bauart, selbsttätig schließend, Fließzeit stufenlos einstellbar, Gehäuse Messing poliert verchromt. Luftsprudler mit integriertem Durchflussmengenregler 3,0 l/min.

Abmessungen 2400 x 530 x 440 mm (B x H x T)  
Waschplatzbreite 600 mm

#### Technische Daten

Material	Edelstahl
Materialtyp	1.4301 Chromnickelstahl V2A
Anzahl der Abläufe	1
Gesamtbreite	2.400 mm
Schwallrand	nein
Rückwand	ja
Oberflächenbehandlung	seidenmatt
Art der Montage	Wandmontage
Typ der Ablaufgarnitur	Siebventil
Position Ablauf	mittig
Ablaufgarnitur inklusive	ja

#### Optionales Zubehör



## KWC PLANOX

Waschplatzeinheit mit Selbstschluss-Wandventilen

Modell-Linie: PLANOX | PL24USV

Waschtische & Waschrinnen | Waschrinnen

### Siphon

**2000101371**  
E-RNDX-SIPHON

### Diebstahlhemmendes Perlatorgehäuse

**2000104778**  
ZTAPS0005

### Sechskant-Steckschlüssel

**2000106127**  
ZFITG0003

### Edelstahl-Pflegeset inklusive 2 Schleifschwämme

**2000109019**  
ZWSPL0024

## Ersatzteile



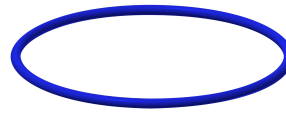
### Verschlusskappe

**2030042944**  
ASSX1002



### O-Ring, rot

**2030042949**  
ASSV1002



### O-Ring, blau

**2030042950**  
ASSV1003



### Funktionsteil

**2000104372**  
ETAPS0001



### Luftsprudler 3,0 l/min

**2030041424**  
ASXX1008



### Edelstahlpflege CHROMOL

**2000105091**  
ZWSPL0023