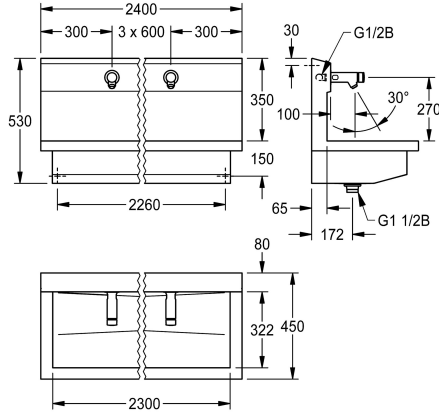


KWC PLANOX

Waschplatzeinheit mit Selbstschluss-Wandventilen

Modell-Linie: PLANOX | PL24USV

Waschtische & Waschrinnen | Waschrinnen



KWC-Nr.

360004026

with four wash places
Dimensions 2400 x 530 x 440 mm (W x H x D)

NEW

PLANOX Waschplatzeinheit mit fugenlos verschweißter Rinne, mit 4 Waschplätzen, für Wandmontage, zum Anschluss an vorgemischtes Warmwasser oder Kaltwasser von hinten rechts oder links. Gehäuse aus Edelstahl, Oberfläche seidenmatt, Materialstärke 1,5 mm. Ablauf mittig, Siebventil G 1 1/2 B, inklusive Befestigungsmaterial. Anschlussfertig, mit montierten F3S Selbstschluss-Wandventilen, hydraulisch gesteuert, kolbenlose

Bauart, selbsttätig schließend, Fließzeit stufenlos einstellbar, Gehäuse Messing poliert verchromt. Luftsprudler mit integriertem Durchflussmengenregler 3,0 l/min.

Abmessungen 2400 x 530 x 440 mm (B x H x T)
Waschplatzbreite 600 mm

Technische Daten

Material	Edelstahl
Materialtyp	1.4301 Chromnickelstahl V2A
Anzahl der Abläufe	1
Gesamtbreite	2.400 mm
Schwallrand	nein
Rückwand	ja
Oberflächenbehandlung	seidenmatt
Art der Montage	Wandmontage
Typ der Ablaufgarnitur	Siebventil
Position Ablauf	mittig
Ablaufgarnitur inklusive	ja
teamNumber	0

Optionales Zubehör



KWC PLANOX

Waschplatzeinheit mit Selbstschluss-Wandventilen

Modell-Linie: PLANOX | PL24USV

Waschtische & Waschrinnen | Waschrinnen

Siphon

2000101371
E-RNDX-SIPHON

Diebstahlhemmendes Perlatorgehäuse

2000104778
ZTAPS0005

Sechskant-Steckschlüssel

2000106127
ZFITG0003

Edelstahl-Pflegeset inklusive 2 Schleifschwämme

2000109019
ZWSP0024

Ersatzteile



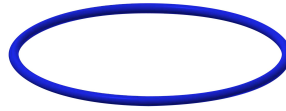
Verschlusskappe

2030042944
ASSX1002



O-Ring, rot

2030042949
ASSV1002



O-Ring, blau

2030042950
ASSV1003



Funktionsteil

2000104372
ETAPS0001



Luftsprudler 3,0 l/min

2030041424
ASXX1008



Edelstahlpflege CHROMOL

2000105091
ZWSP0023