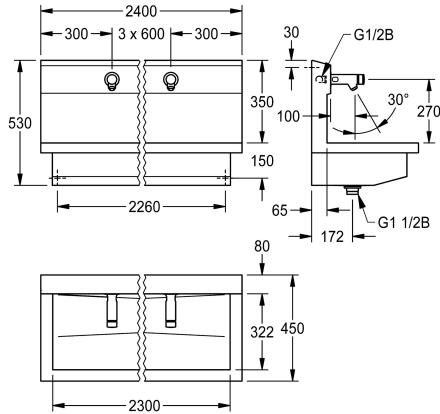


KWC PLANOX

Unità di lavaggio con rubinetto temporizzato a parete

Modell-Linie: PLANOX | PL24USV

Lavabi | Lavelli a canale



KWC-No.

360004026

con 4 posti di lavaggio
Dimensioni 2400 x 530 x 440 mm (L x A x P)

NEW

Unità di lavaggio PLANOX con vasca senza giunture, con 4 posti di lavaggio, installazione a parete, per il collegamento ad acqua fredda o calda premiscelata dal lato posteriore destro o sinistro. Corpo in acciaio inox, superficie satinata, spessore materiale 1,5 mm. Scarico centrale, con griglia G 1 1/2 B, incluso materiale di fissaggio. Pronta per il collegamento, con rubinetti temporizzati a parete F3S montati sulla parete integrata all'unità, a comando

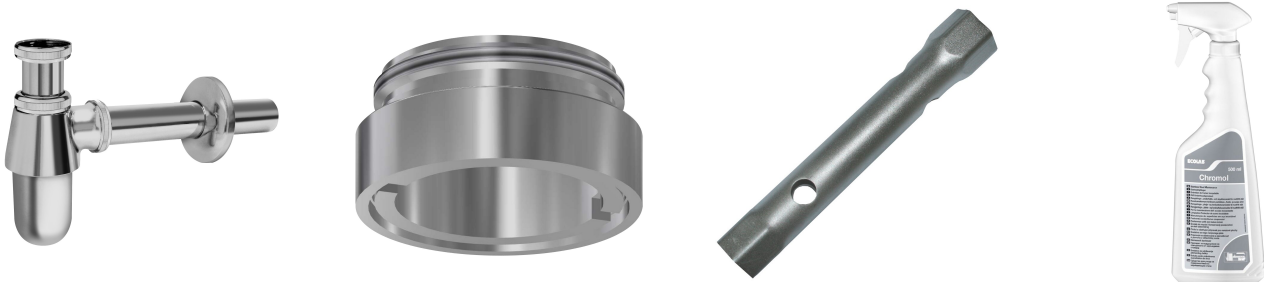
idraulico, modello senza pistone, tempo di flusso con regolazione continua, corpo in ottone cromato lucido. Aeratore con regolatore del flusso integrato 3,0 l/min.

Dimensioni 2400 x 530 x 440 mm (L x A x P)
Larghezza del posto di lavaggio 600 mm

Dati tecnici

Materiale	Acciaio inox
Codice materiale	1.4301
Quantità scarichi	1
Larghezza complessiva	2,400 mm
Altezza alzatina	No
Paraspruzzi	Si
Finitura della superficie	Finitura satinata
Tipo di montaggio	Installazione a parete
Tipologia del gruppo scarico	Scarico perforato
Posizione del foro di scarico	Centro
gruppo di scarico incluso	Si
teamNumber	0

Accessori opzionali



KWC PLANOX

Unità di lavaggio con rubinetto temporizzato a parete

Modell-Linie: PLANOX | PL24USV

Lavabi | Lavelli a canale

Sifone

2000101371
E-RNDX-SIPHON

Alloggiamento aeratore

2000104778
ZTAPS0005

Chiave a tubo esagonale 22 x 24

2000106127
ZFITG0003

Kit per la manutenzione dell'acciaio inox

2000109019
ZWSPLO024

Pezzi di ricambio



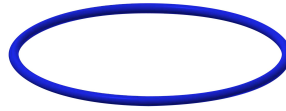
Cappuccio di tenuta

2030042944
ASSX1002



O-ring, rosso

2030042949
ASSV1002



O-ring, blu

2030042950
ASSV1003



Elemento funzionale

2000104372
ETAPS0001



Aeratore 3,0 l/min

2030041424
ASXX1008



CHROMOL

2000105091
ZWSPLO023