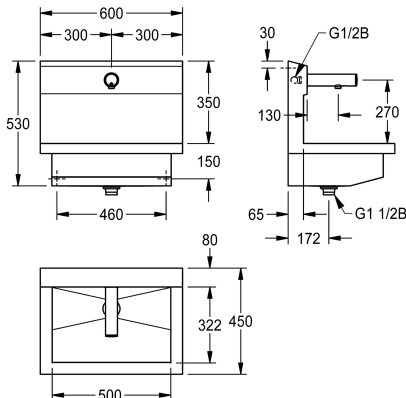


## KWC PLANOX

Moduł umywalkowy z elektroniczną baterią ścienną bez mieszacza

Modell-Linie: PLANOX | PL6UEV  
Umywalki | Umywalki rynnowe



### KWC-No.

**360004027**

z jednym stanowiskiem  
Wymiary 600 x 530 x 440 mm (szer. x wys. x głęb.)

**NEW**

PLANOX Moduł umywalkowy z bezspoinowo zintegrowaną rynną, z jednym stanowiskiem, montaż ścienny, do podłączenia do wstępnie zmieszanej ciepłej lub zimnej wody od tyłu z prawej lub lewej strony. Obudowa ze stali szlachetnej, powierzchnia szlifowana matowa, grubość materiału 1,5 mm. Odpływ środkowy, zawór sitkowy G 1 1/2 B, w komplecie zestaw montażowy. Gotowy do podłączenia, z zamontowaną elektroniczną baterią ścienną F3E bez mieszacza, sterowaną optoelektronicznie, elektroniką sterującą, kartuszem z zaworem elektromagnetycznym, bateria litowa 6 V (CR-P2) i czujnik w obudowie wykonanej w całości z

metal, mosiądz polerowany chromowany. Perlator ze zintegrowanym regulatorem przepływu 6,0 l/min. Aktywowane płukania higieniczne 24 godziny po ostatnim użyciu, wyłącznik bezpieczeństwa przy ciągłej aktywacji czujnika odbiciowego oraz zapis danych statystycznych. Możliwość parametryzacji i komunikacji za pomocą opcjonalnego dwukierunkowego pilota.

Wymiary 600 x 530 x 440 mm (szer. x wys. x głęb.)  
Szerokość stanowiska 600 mm

### Dane techniczne

Materiał
Kod materiałowy
Liczba otworów odpływowych
Łączna szerokość
Tyłna krawędź przyścienna
Ścianka tylna
Wykończenie powierzchni
Rodzaj montażu
Rodzaje zestawów odpływowych
Pozycja ujęcia
Zestaw odpływowy w komplecie

Stal szlachetna
1.4301
1
600 mm
Nie
Tak
Matowe
Montaż naścienny
Sitkowy zawór odpływowy
W środku
Tak

### Akcesoria opcjonalne



## KWC PLANOX

Moduł umywalkowy z elektroniczną baterią ścienną bez mieszacza

Modell-Linie: PLANOX | PL6UEV  
Umywalki | Umywalki rynnowe

Dwukierunkowy pilot do armatury F3 i F5

**2030036654**  
ACEX9005



Pilot 2-przyciskowy do armatury F3 i F5

**2030036849**  
ACEX9004

Obudowa do perlatora antykradzieżowego

**2000104778**  
ZTAPS0005

Zestaw pielęgnacyjny do stali szlachetnej

**2000109019**  
ZWSPL0024

Syfon

**2000101371**  
E-RNDX-SIPHON

Części zamienne



Nakładka

**2030049344**  
ASEV1004



Bateria litowa 6V

**2000104846**  
EPRTR0008



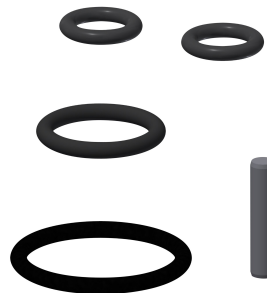
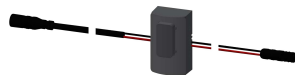
Folia

**2030049346**  
ASEV1005



Kartusz z zaworem elektromagnetycznym

**2030045522**  
ACXX9002



## KWC PLANOX

Moduł umywalkowy z elektroniczną baterią ścienną bez mieszacza

Modell-Linie: PLANOX | PL6UEV

Umywalki | Umywalki rynnowe

### Czujnik, ID 01/00001

**2030041447**  
ASEX1001

### Perlator 3,0 l/min

**2030041424**  
ASXX1008

### Zestaw części zamiennych

**2030042426**  
ASEX1011

### Zestaw naprawczy

**2030049348**  
ASEV1006



### Uszczelka, czerwony

**2030042439**  
ASEV1002

### Uszczelka, niebieski

**2030042440**  
ASEV1002

### Środek do czyszczenia i pielęgnacji produktów ze stali szlachetnej CHROMOL

**2000105091**  
ZWSPL0023