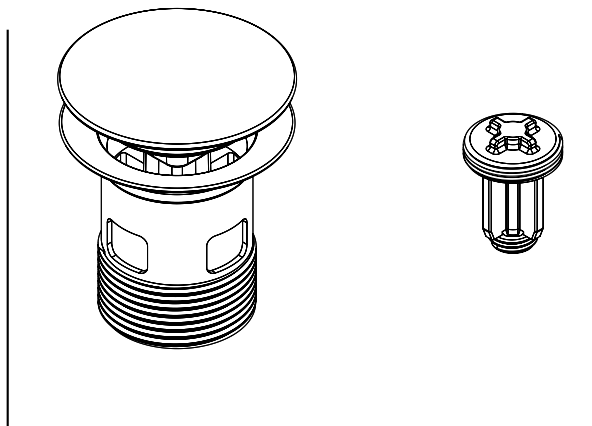


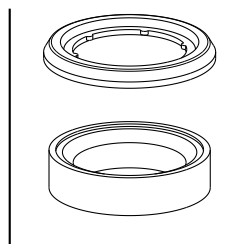
802596

Ablaufgarnitur
Ensemble complet de décharge
Scarico completo

KWC Push open



Z.538.321.***



Optional / facultatif / opzionale*

Z.538.759.000 15 mm

Z.538.759.106 15 mm

Z.538.761.000 25 mm

Z.538.761.106 25 mm

- * Distanzring (nur für Becken ohne Überlauf)
Bague d'écartement (uniquement pour les lavabos sans trop-plein)
Anello di spallamento (solo per lavandini senza sfioratore)

*** Oberfläche / surface / superficie: 000 chrome, 176 matt black, 177 brushed steel

Grundsätzliche Reinigungshinweise:

- Beim Reinigen muss die Oberfläche kalt sein. (Wärme beschleunigt die Zerstörung der Oberfläche)!
- Reinigungshinweise der Reinigungsmittelhersteller beachten! Die Pflege:
- Scheuernde Reinigungsmittel und Putzschwämme unbedingt vermeiden!

Die Reinigung:

- Schmutz- oder Kalkflecken auf der Oberfläche nur mit mildem Reinigungsmittel entfernen!
- Sofort nach dem Reinigen alle Reinigungsmittelrückstände mit kaltem Wasser wegspülen!
- Mit weichem Lappen trocken reiben.

Instructions principales pour le nettoyage:

- Durant le nettoyage, la surface doit être froide. (la chaleur accélère l'usure de la surface)!
- Nous vous prions de faire attention aux indications mentionnées sur les nettoyages!
- Assurez vous que les produits ne contiennent pas d'acides ou des substances corrosives.

L'entretien:

- Evitez salissures et dépôts calcaires de la surface seulement avec des produits qui ne sont pas agressifs!

Le nettoyage:

- Enlevez salissures et dépôts calcaires de la surface seulement avec des produits qui ne sont pas agressifs!
- Immédiatement après le nettoyage, rincer bien les résidus des détergents avec de l'eau froid!
- Sécher avec un chiffon mou.

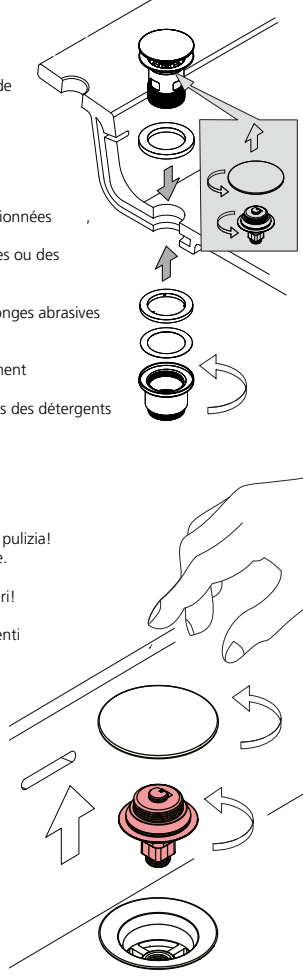
Principali istruzioni per la pulizia:

- Durante la pulizia, la superficie deve essere fredda. (il calore accelera il logorio della superficie)!
- Fare attenzione alle indicazioni riportate sui prodotti per la pulizia!
- Accertarsi che non contengano acidi o sostanze corrosive.
- La manutenzione:
- Evitare assolutamente paglietta, spugne abrasive o similari!

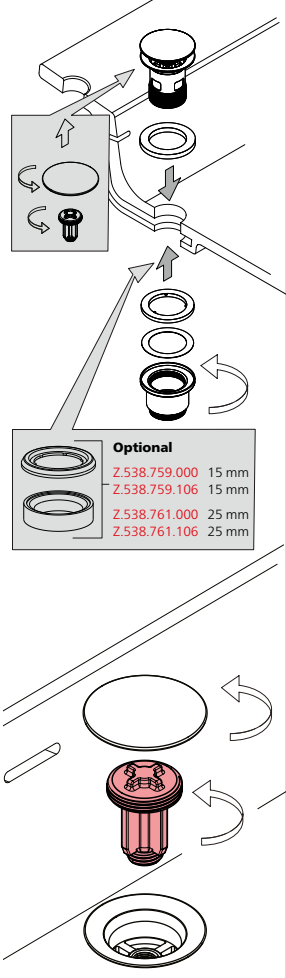
La pulizia:





- Togliere sporco e calcare dalla superficie solo con detersivi non aggressivi!
- Subito dopo la pulizia, sciacquare bene i residui di detergente con acqua fredda!
- Asciugare con un panno morbido.

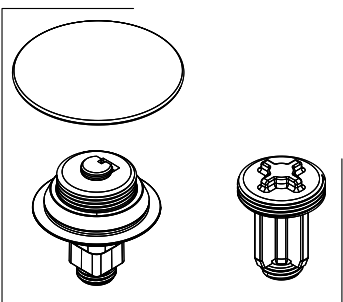
Variante A Click-System



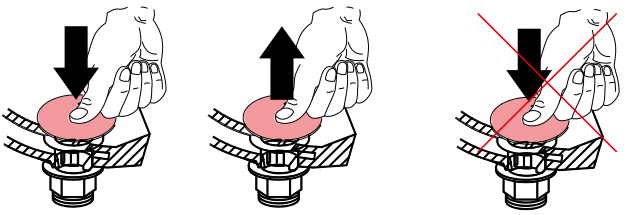
Variante B Always Open



Optional	
	Z.538.759.000 15 mm
	Z.538.759.106 15 mm
	Z.538.761.000 25 mm
	Z.538.761.106 25 mm



Z.538.616.***



*** Oberfläche / surface / superficie: 000 chrome, 176 matt black, 177 brushed steel



- D Schäden, die infolge unsachgemäßer Behandlung, natürlicher Abnutzung oder zu grosser Inanspruchnahme entstanden sind, sind von unseren Garantieleistungen ausgeschlossen!
- F Ces dommages survenus en raison d'un traitement inadéquat, des signes d'usure traitement inadéquat, naturels ou du grand utilisation, sont exclus de notre garantie.
- I Danni ai rubinetti, conseguenti da un trattamento non appropriato, sono esclusi dalla nostra garanzia!